



Putsch[®]
GROUP

Präzisionsplattensäge SVP 950 M ECO



Ersatzteilkatalog Ersatzteile - Zubehör – Werkzeuge



Putsch[®]
GROUP

Putsch GmbH & Co. KG
P.O. Box 4221 · D-58042 Hagen
Frankfurter Str. 5 - 21 · D-58095 Hagen
Tel. 02331/399-0 · Telefax 02331/399-3600
E-mail: plattensaegen@putsch.com

Inhaltsverzeichnis



1. Vorwort..... 3

2. Hinweise zur Benutzung der Ersatzteilliste..... 4

3. Hinweise zur Ersatzteilbestellung..... 4

Bauteilgruppen-Index

Ersatzteilstücklisten und -abbildungen

1. Vorwort

Der Ersatzteilkatalog hilft Ihnen bei der Pflege, der Wartung und der Instandsetzung Ihrer Maschine.

Sie können den Aufbau der Maschine erkennen, Einzelteile identifizieren und im Bedarfsfall die richtigen Ersatzteile bestellen.

Halten Sie bitte Ihren Ersatzteilkatalog sorgfältig auf dem gültigen Stand und in gut lesbarer Verfassung! Er muss stets allen Verantwortlichen zugänglich sein.

Machen Sie bitte handschriftliche Eintragungen, wenn unvermeidlich, nur so, dass die ursprünglichen Angaben lesbar bleiben und verleihen Sie Ihren Ersatzteilkatalog weder vollständig noch teilweise - für diese Zwecke sind Kopien die bessere Lösung!

So vermeiden Sie Fehlbestellungen, Rückfragen, Zeitverlust und unnötige Kosten und vor allem, Betriebsstörungen und Schäden an Ihrer Maschine durch den Einbau von falschen Ersatzteilen.

Die hier beschriebene Maschine entspricht dem technischen Stand bis zur Erstellung dieses Kataloges. Im Interesse der Weiterentwicklung behalten wir uns das Recht vor, jederzeit technische Änderungen vorzunehmen, die, unter Beibehaltung der wesentlichen Merkmale, zur Steigerung der Leistungsfähigkeit oder zur Optimierung der Maschine dienen.

Eine Verpflichtung zur gleichzeitigen Berichtigung dieses Kataloges besteht nicht.

Die in diesem Katalog enthaltenen Abbildungen und technischen Angaben sind deshalb nur für die gelieferte Maschine (gemäß der Maschinen-Nr.) verbindlich.

2. Hinweise zur Benutzung der Ersatzteilliste

Auf den Zeichnungen des Ersatzteilkataloges sind die Bauteilgruppen der Maschine dargestellt. Austauschbare Teile sowie Verbindungs- und Befestigungsteile sind mit Positionsnummern versehen.

Anhand dieser Nummern kann man die Artikelnummer und die Bezeichnung des Bauteils mittels der Ersatzteilstückliste zur eindeutigen Bestimmung angeben.

Beachten Sie bitte:

- Einzelteile sind nicht immer im gleichen Maßstab zueinander abgebildet!
- Abbildungen entsprechen nicht immer genau dem tatsächlichen Aussehen der Teile!
- Rohrleitungen, Schläuche und Kabel sind nicht immer genau dem tatsächlichen Verlauf entsprechend dargestellt!

3. Hinweise zur Ersatzteilbestellung

Wenn Sie Ersatzteile bestellen möchten, gehen Sie bitte wie folgt vor:

Beachten Sie bitte die obigen Hinweise zur Benutzung Ihres Ersatzteilkataloges.

Suchen Sie die benötigte Bauteilgruppe im Index und schlagen Sie die dort angegebene Ersatzteilabbildung auf.

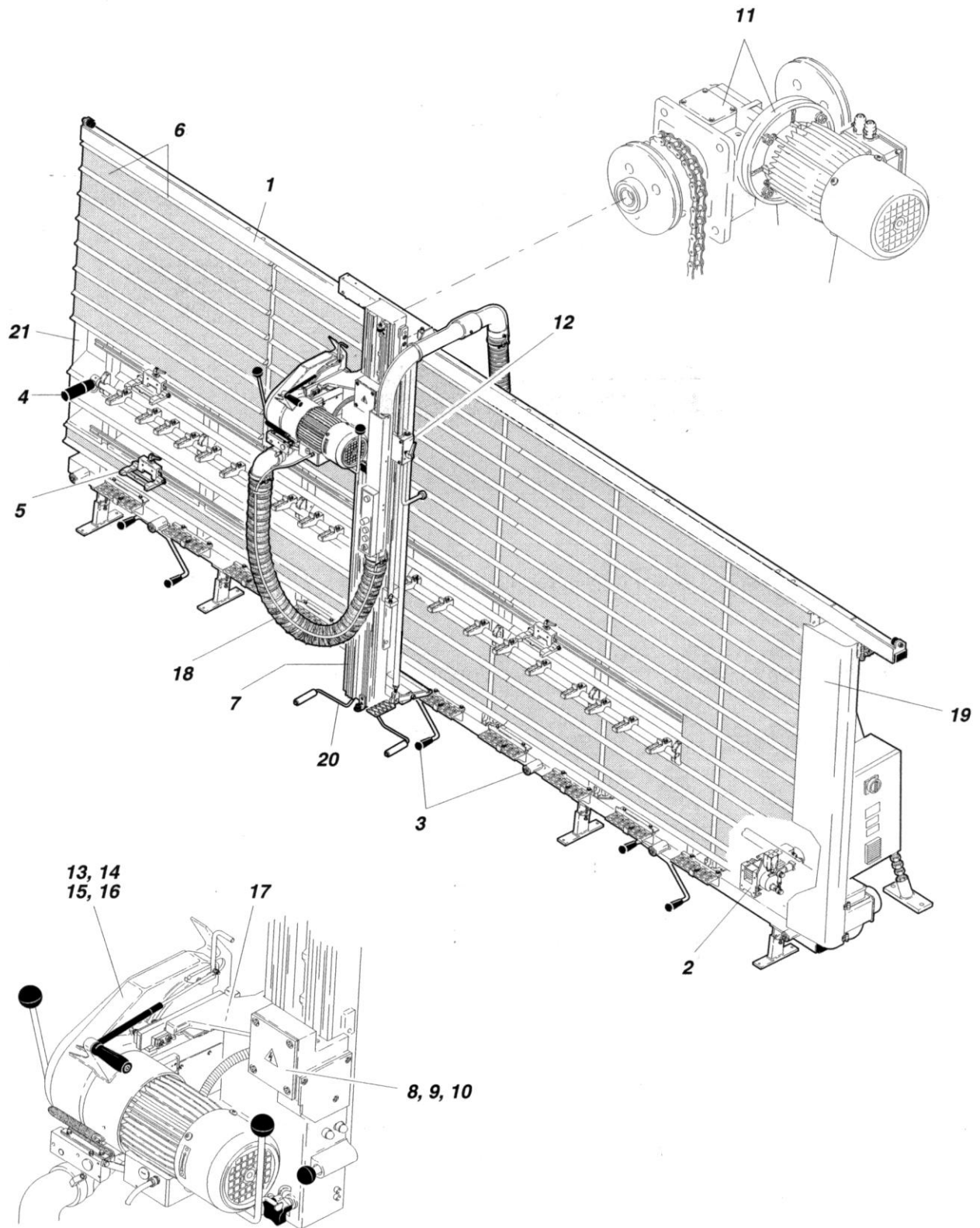
Suchen Sie das benötigte Ersatzteil in der Ersatzteilabbildung und stellen Sie seine Positionsnummer fest.

Ihre Bestellung muss folgende Angaben enthalten:

- **Artikelnummer (falls angegeben beide Artikelnummern) und Bezeichnung, unbedingt!**
- **Maschinentyp und Maschinenummer, unbedingt!**
- gewünschte Menge;
- gewünschte Versandart (z.B.: Post, Fracht, Eilfracht, Express, Luftfracht, Kurierzustellung);
- genaue Versandanschrift.

PLATTENSÄGE SVP 950

09/2013



PLATTENSÄGE SVP 950

09/2013

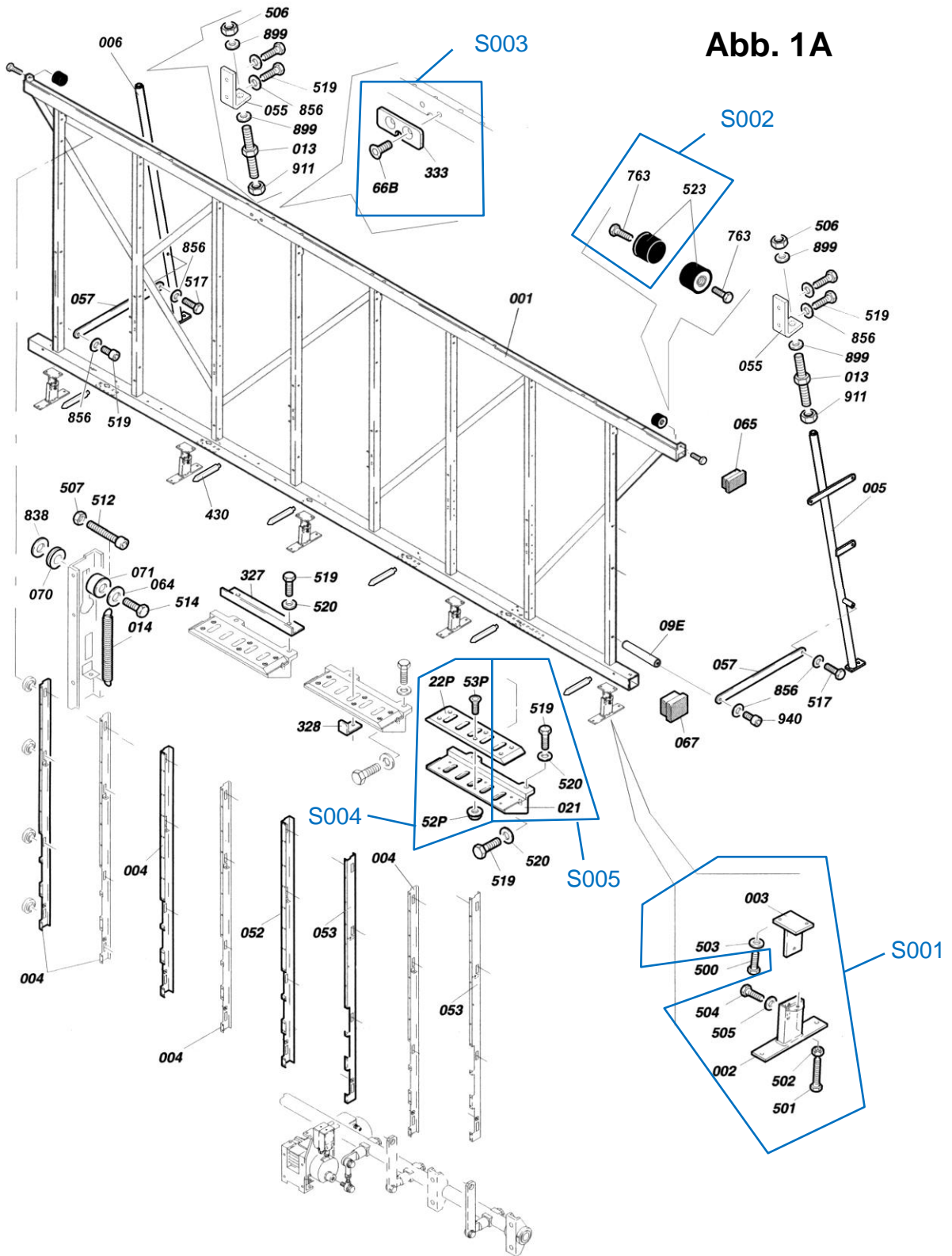
Bauteilgruppen-Index

		Standardmodell		Wandmodell	
		950M	950M ECO	950M	950M ECO
Abb. 1A	Rahmen	•	•		
Abb. 1B	Rahmen			•	•
Abb. 2	Elektrischer Verschieberost	•	•	•	•
Abb. 3	Förderrollen (Plattenauflage)	•	•	•	•
Abb. 4	Mittenauflage	•	•	•	•
Abb. 5A	Anschlag f. horizontalen Schnitt	•	•	•	•
Abb. 5B	Anschlag mit Digitalanzeige f. horizontalen Schnitt	•	•	•	•
Abb. 6A	Rahmenpaneele	•		•	
Abb. 6B	Rahmenpaneele		•		•
Abb. 7	Sägebalken	•	•	•	•
Abb. 8A	Sägewagen	•	•	•	•
Abb. 8B	Sägewagen mit Digitalanzeige	•	•	•	•
Abb. 9	Sägewagenarretierung	•	•	•	•
Abb. 10	Sägewagen-Ausgleichsgewicht	•	•	•	•
Abb. 12	Streifenanschlag	•	•	•	•
Abb. 13	Sägekopf/-motor	•	•	•	•
Abb. 14	Sägekopf, Sägeblattschutz	•	•	•	•
Abb. 15	Sägekopf, Umschwenkmechanismus, Abdeckungen	•	•	•	•
Abb. 16	Sägekopf, Führung-Umschwenkmechanismus, Fanghakensystem Sicherheitseinrichtungen	•	•	•	•
Abb. 18A	Absaugvorrichtung	•	•		
Abb. 18B	Absaugvorrichtung			•	•
Abb. 19	Absaugvorrichtung im vertikalen Schnittkanal		•		•
Abb. 21A	Rahmenrückwand	•		•	
Abb. 21B	Rahmenrückwand		•		•
Abb. 25	Vorritzer	•	•	•	•

PLATTENSÄGE SVP 950

09/2013

Abb. 1A



PLATTENSÄGE SVP 950

09/2013

Abb. 1A

POS.	ART. NR.	STK.-ZAHL	BESCHREIBUNG
S001	S-80379700002	1	Fuß, komplett
002	E-23070387 80370100003	1	Fuß
003	E-23070386 80370100004	1	T-Stück
501	E-01021649 901000002482	1	Sechskantschraube M12
502	E-01010045 901000000197	1	Sechskantmutter M12
503	E-01040014 901000000228	2	Scheibe ø10,5
504	E-01021574 901000000026	1	Sechskantschraube M12
505	E-01040017 901000000230	1	Scheibe ø13
S002	S-80600150	1	Gummipuffer
523	E-23070685 9010000003749	2	Gummipuffer
763	E-01020616 9010000001747	2	Sechskantschraube M8
S003	S-80602402	1	Fixierplatte
66B	E-01021319 9010000004762	2	Senkschraube M8
333	E-23070268 806024002	1	Fixierplatte
S004	S-80912510	1	Auflage
22P	E-23070761 809125010	10	Auflage
52P	E-01010375 9010000004856	60	Sechskantmutter M6
53P	E-01020839 9010000004784	60	Senkschraube M6

PLATTENSÄGE SVP 950

09/2013

POS.	ART. NR.	STK.-ZAHL	BESCHREIBUNG
S005	S-80902501	1	Auflage, komplett
22P	E-23070761 809125010	1	Auflage
52P	E-01010375 901000004856	6	Sechskantmutter M6
53P	E-01020839 901000004784	6	Senkschraube M6
021	E-23071013 809025901	1	Auflageblock
519	E-01020648 901000000020	?	Sechskantschraube M8
520	E-01040011 901000000235	?	Scheibe ø8,4
09E	E-23070813 809288004	1	Distanzrohr
001	E-23070002 809101	1	Rahmen
004	E-23070829 80910100003	5	Führung
005	E-23070382 80621600002	1	Strebe (Schaltkastenseite)
006	E-23070381 80621600001	3	Strebe
013	E-23070384 809216007	2	Spindel
014	E-38020143 809001037	8	Feder
052	E-23070830 80910100004	1	Führung
053	E-23070831 80910100005	2	Führung
055	E-23070385 809288003	2	Winkelplatte
057	E-23070383 803716010	4	Querstrebe
065	E-23070129 803724002	2	Verschlusskappe
067	E-23070126 803724001	2	Verschlusskappe
070	E-23070804 809222003	32	Lager
071	E-02140060 809222004	32	Buchse

PLATTENSÄGE SVP 950

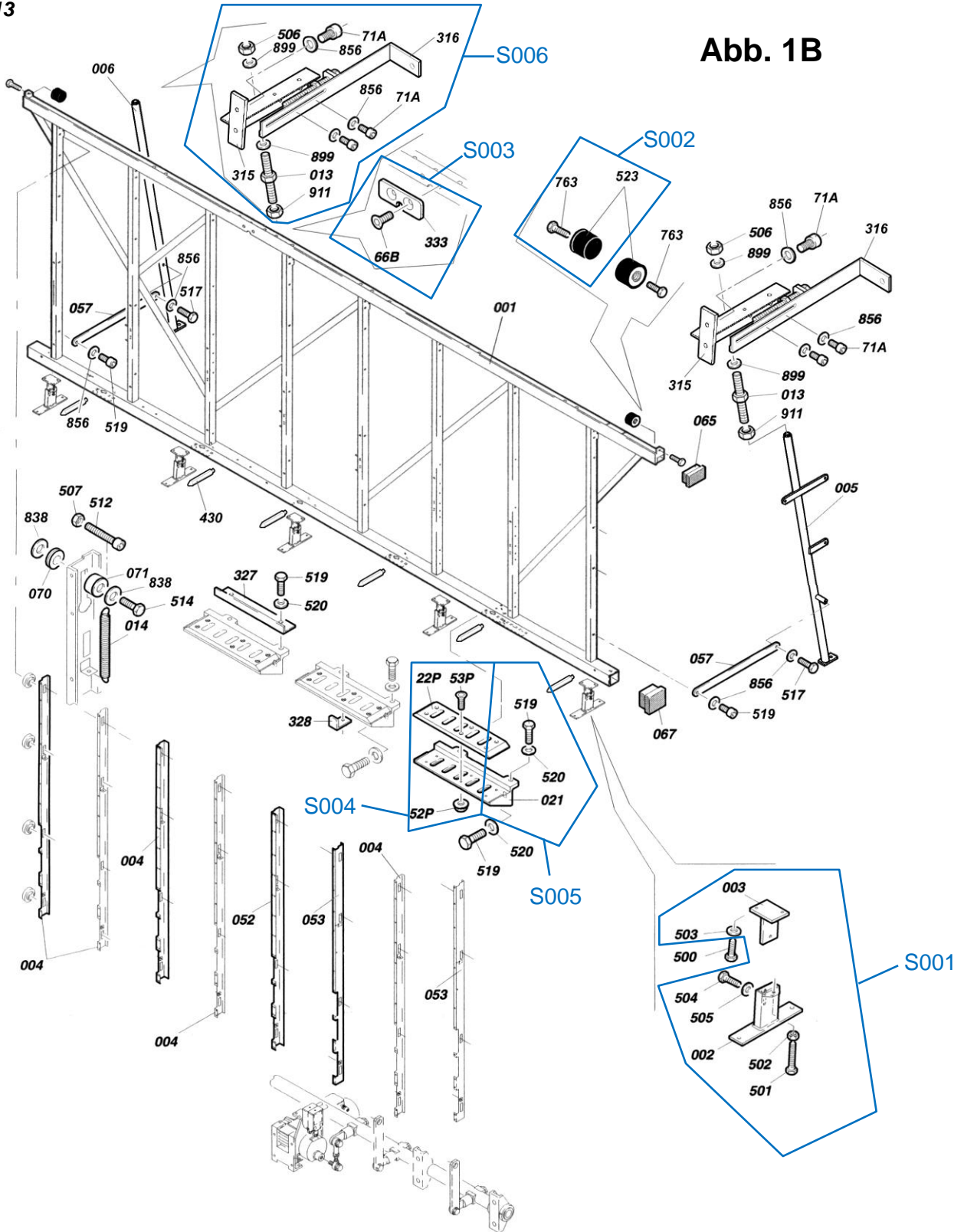
09/2013

POS.	ART. NR.	STK.-ZAHL	BESCHREIBUNG
327	E-23070699 809025002	4	Anschlag
328	E-23070130 803725003	10	Anschlagwinkel
430	E-01190079 803701032	6	Markierungsbolzen, vertikal
500	E-01021529 901000000023	2	Sechskantschraube M10
506	E-01010050 901000000196	2	Sechskantmutter M16
507	E-01010038 901000001772	12	Sechskantmutter M8
512	E-01020397 901000000086	9	Zylinderschraube M8
514	E-01020607 901000003816	32	Sechskantschraube M6
517	E-01020627 901000000021	8	Sechskantschraube M8
519	E-01020648 901000000020	10	Sechskantschraube M8
520	E-01040011 901000000235	6	Scheibe ø8,4
763	E-01020616 901000001747	2	Sechskantschraube M8
838	E-01040008 901000000225	64	Scheibe ø6,4
856	E-01040011 901000000226	28	Scheibe ø8,4
899	E-01040021 901000003760	4	Scheibe ø17
911	E-01010087 901000000203	2	Sechskantmutter M16
940	E-01020477 901000005766	1	Sechskantschraube M8

PLATTENSÄGE SVP 950

09/2013

Abb. 1B



PLATTENSÄGE SVP 950

09/2013

Abb. 1B

POS.	ART. NR.	STK.-ZAHL	BESCHREIBUNG
S001	S-8037970002	1	Fuß, komplett
002	E-23070387 80370100003	1	Fuß
003	E-23070386 80370100004	1	T-Stück
501	E-01021649 901000002482	1	Sechskantschraube M12
502	E-01010045 901000000197	1	Sechskantmutter M12
503	E-01040014 901000000228	2	Scheibe ø10,5
504	E-01021574 901000000026	1	Sechskantschraube M12
505	E-01040017 901000000230	1	Scheibe ø13
S002	S-80600150	1	Gummipuffer
523	E-23070685 9010000003749	2	Gummipuffer
763	E-01020616 9010000001747	2	Sechskantschraube M8
S003	S-80602402	1	Fixierplatte
66B	E-01021319 9010000004762	2	Senkschraube M8
333	E-23070268 806024002	1	Fixierplatte
S004	S-80912510	1	Auflage
22P	E-23070761 809125010	10	Auflage
52P	E-01010375 9010000004856	60	Sechskantmutter M6
53P	E-01020839 9010000004784	60	Senkschraube M6

PLATTENSÄGE SVP 950

09/2013

Abb. 1B

POS.	ART. NR.	STK.-ZAHL	BESCHREIBUNG
S005	S-80902501	1	Auflage, komplett
22P	E-23070761 809125010	1	Auflage
52P	E-01010375 901000004856	6	Sechskantmutter M6
53P	E-01020839 901000004784	6	Senkschraube M6
021	E-23071013 809025901	1	Auflageblock
519	E-01020648 901000000020	?	Sechskantschraube M8
520	E-01040011 901000000235	?	Scheibe ø8,4
S006	S-	1	
013	E-23070384 809216007	1	Spindel
71A	E-01020621 901000000018	4	Sechskantschraube M8
315	E-23070821 80621600003	1	Strebenhalterung
316	E-23070033 80927501	1	Wandhalterung
506	E-01010050 901000000196	1	Sechskantmutter M16
856	E-01040011 901000000226	4	Scheibe ø8,4
899	E-01040021 901000003760	2	Scheibe ø17
911	E-01010087 901000000203	1	Sechskantmutter M16
001	E-23070002 809101	1	Rahmen
004	E-23070829 80910100003	4	Führung
005	E-23070382 80621600002	1	Strebe (Schaltkastenseite)
006	E-23070381 80621600001	3	Strebe

PLATTENSÄGE SVP 950

09/2013

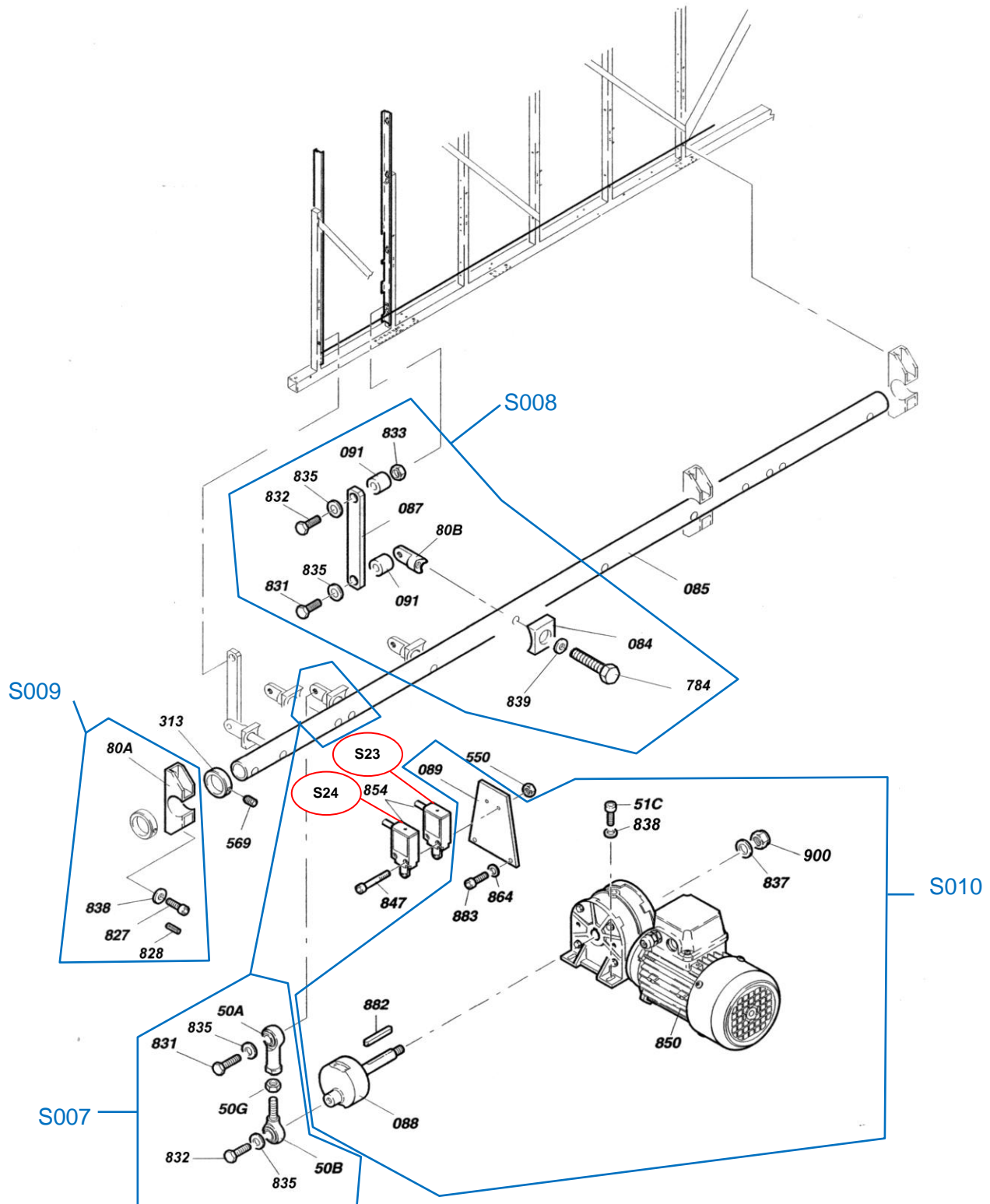
Abb. 1B

POS.	ART. NR.	STK.-ZAHL	BESCHREIBUNG
007	E-23070383 803716010	4	Verbindung unten
014	E-38020143 809001037	8	Feder
052	E-23070830 80910100004	1	Führung
053	E-23070831 80910100005	2	Führung
065	E-23070129 803724002	2	Verschlusskappe
067	E-23070126 803724001	2	Verschlusskappe
070	E-23070804 809222003	32	Lager
071	E-02140060 809222004	32	Buchse
327	E-23070699 809025002	4	Anschlag
328	E-23070130 803725003	10	Anschlagwinkel
430	E-01190079 803701032	6	Markierungsbolzen, vertikal
500	E-01021529 901000000023	2	Sechskantschraube M10
507	E-01010038 901000001772	10	Sechskantmutter M8
512	E-01020397 901000000086	8	Zylinderschraube M8
514	E-01020607 901000003816	32	Sechskantschraube M6
517	E-01020627 901000000021	4	Sechskantschraube M8
519	E-01020648 901000000020	6	Sechskantschraube M8
520	E-01040011 901000000235	6	Scheibe ø8,4
838	E-01040008 901000000225	64	Scheibe ø6,4
856	E-01040011 901000000226	25	Scheibe ø8,4

PLATTENSÄGE SVP 950

09/2013

Abb. 2



PLATTENSÄGE SVP 950

09/2013

Abb. 2

POS.	ART. NR.	STK.-ZAHL	BESCHREIBUNG
S007	S-80613702	1	Gelenk
50A	E-02100056 907000004271	1	Gelenkkopfmutter
50B	E-02100057 907000004272	1	Gelenkkopfschraube
50G	E-01010038 901000000195	1	Sechskantmutter M8
80B	E-23070333 806037011	1	Verbindungsglied
084	E-01040044 806037012	1	Scheibe
784	E-01021573 901000002270	1	Sechskantschraube M10
831	E-02030627 901000000021	1	Sechskantschraube M8
832	E-01020648 901000000020	1	Sechskantschraube M8
835	E-01040011 901000000226	2	Scheibe ø8,4
839	E-01030037 901000000242	1	Federring ø10
S008	S-80613703	1	Hebel
084	E-01040044 806037012	1	Scheibe
087	E-23070345 806037022	1	Hebel
091	E-23070338 806037019	2	Distanzstück
80B	E-23070333 806037011	1	Verbindungsglied
784	E-01021573 901000002270	1	Sechskantschraube M10
831	E-02030627 901000000021	1	Sechskantschraube M8
832	E-01020648 901000000020	1	Sechskantschraube M8
833	E-01010038 901000001772	1	Sechskantmutter M8
839	E-01030037 901000000242	1	Federring ø10

PLATTENSÄGE SVP 950

09/2013

Abb. 2

POS.	ART. NR.	STK.-ZAHL	BESCHREIBUNG
S009	S-80901805	1	Halter
80A	E-23070697 809018005	1	Halter
827	E-01020376 901000000070	2	Zylinderschraube M6
828	E-01120043 901000007428	2	Blindniete ø6
838	E-01040008 901000000225	2	Scheibe ø6,4
S010	S-80623701	1	Antrieb
51C	E-01020375 901000000069	4	Zylinderschraube M6
088	E-23070007 80603700001	1	Welle
089	E-23070008 806137018	1	Halterung
837	E-01040014 901000000228	1	Scheibe ø10,5
838	E-01040008 901000000225	35	Scheibe ø6,4
850	E-05010164 943000004857	1	Elektromotor
864	E-01040005 901000000224	10	Scheibe ø5,3
882	E-01170003 902000000309	1	Passfeder 5x5x40
883	E-01020359 901000000062	2	Zylinderkopfschraube M5
900	E-01010209 901000000217	1	Sechskantmutter M10
085	E-23070768 809137010	1	Stange
313	E-23070012 804738017	2	Distanzstück
550	E-01010031 901000000191	2	Sechskantmutter M4

PLATTENSÄGE SVP 950

09/2013

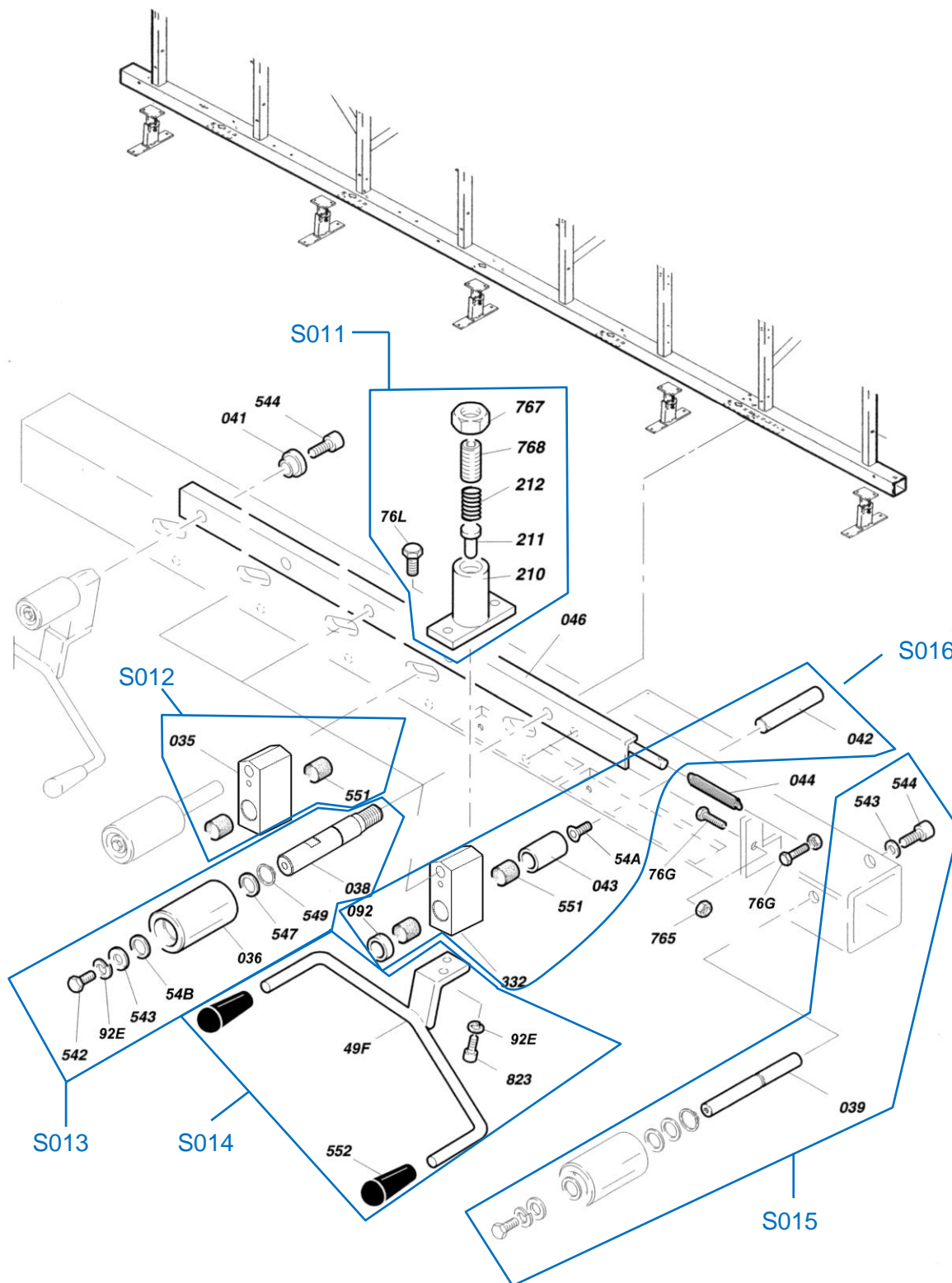
Abb. 2

POS.	ART. NR.	STK.- ZAHL	BESCHREIBUNG
569	E-01070177 901000000188	2	Gewindestift M6
835	E-01040011 901000000226	35	Scheibe ø8,4
847	E-01021398 901000001798	2	Zylinderschraube M4
854	E-05111425 609000004416	2	Endschalter XCMA

PLATTENSÄGE SVP 950

09/2013

Abb. 3



PLATTENSÄGE SVP 950

09/2013

Abb. 3

POS.	ART. NR.	STK.-ZAHL	BESCHREIBUNG
S011	S-80603510	1	Aufnahme
210	E-23070302 806035010	1	Aufnahmestück
211	E-01190084 806035011	1	Bolzen
212	E-38020146 806035012	1	Feder
767	E-01010376 901000000204	1	Sechskantmutter M14
768	E-01070220 901000004257	1	Gewindestift M14
S012	S-80603501	4	Aufnahme
035	E-23070371 806135001	1	Aufnahmeblock
551	E-02140100 908000003766	2	Buchsen
S013	S-80913503	1	Transportrolle, komplett
036	E-23070765 809135003	1	Transportrollen
038	E-01190098 809135004	1	Bolzen
54B	E-01040023 901000004961	2	Scheibe ø20
542	E-01020621 901000000018	1	Sechskantschraube M8
543	E-01040011 901000000235	1	Scheibe ø8,4
547	E-01040023 901000003730	1	Scheibe ø21
549	E-22010017 901000000261	1	Sicherungsring ø20
92E	E-01050038 901000000241	1	Federring ø8

PLATTENSÄGE SVP 950

09/2013

Abb. 3

POS.	ART. NR.	STK.-ZAHL	BESCHREIBUNG
S014	S-80909700004	1	Hebel
49F	E-23070013 80903500001	1	Hebel
552	E-23070020 912000000499	2	Knauf ø14
823	E-01020390 901000000079	2	Zylinderschraube M8
92E	E-01050038 901000000241	2	Federring ø8
S015	S-80913504	1	Transportrolle, komplett
036	E-23070765 809135003	1	Transportrollen
039	E-23070766 809135006	1	Welle
54B	E-01040023 901000004961	2	Scheibe ø20
542	E-01020621 901000000018	1	Sechskantschraube M8
543	E-01040011 901000000235	2	Scheibe ø8,4
544	E-01020390 901000000079	1	Zylinderschraube M8
547	E-01040023 901000003730	1	Scheibe ø21
549	E-22010017 901000000261	1	Sicherungsring ø20
92E	E-01050038 901000000241	1	Federring ø8
S016	S-80603501	1	Aufnahme
332	E-23070388 806135002	1	Aufnahmeblock
551	E-02140100 908000003766	2	Buchse

PLATTENSÄGE SVP 950

09/2013

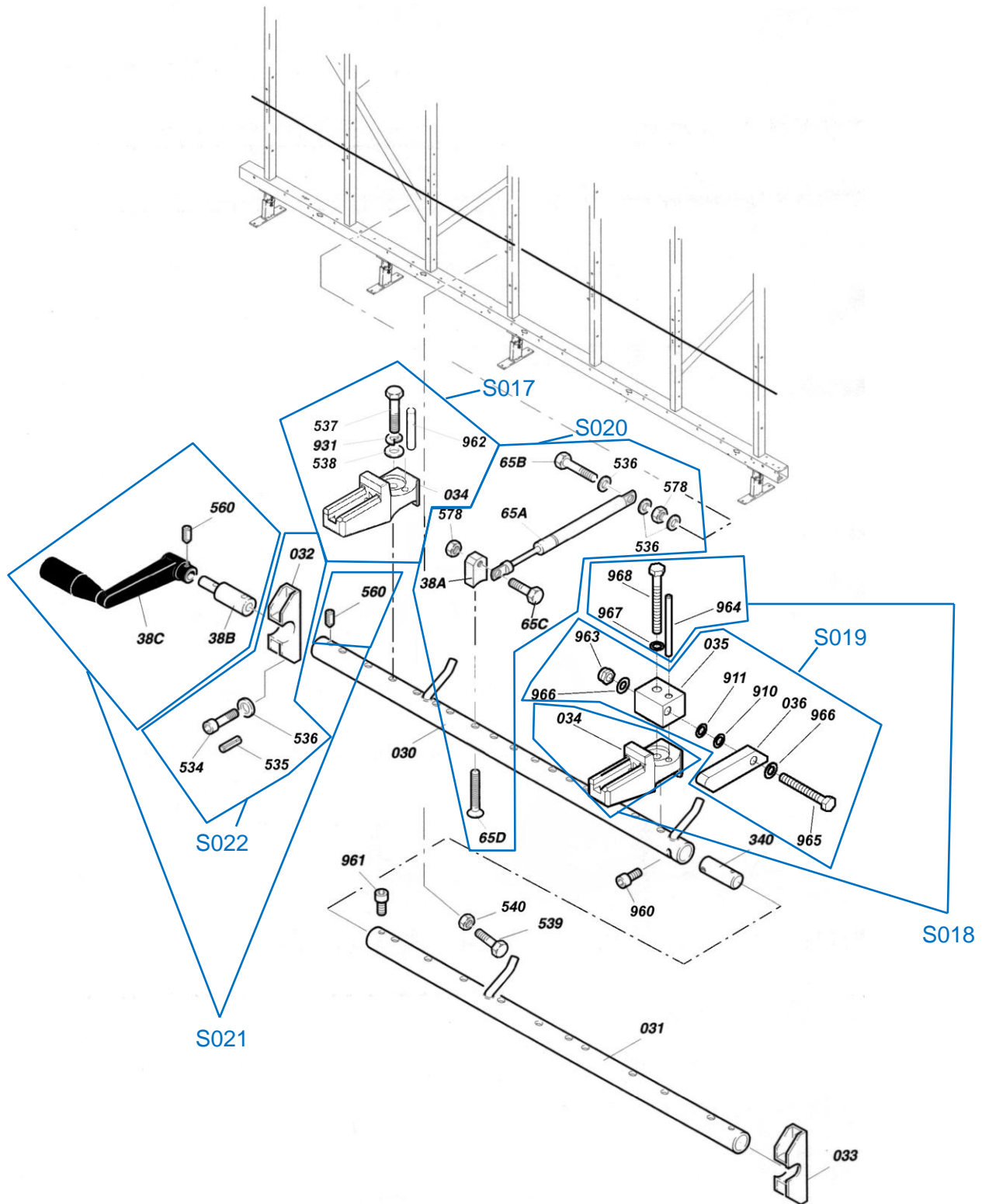
Abb. 3

POS.	ART. NR.	STK.-ZAHL	BESCHREIBUNG
041	E-02140033 809035007	1	Buchse
042	E-01190099 809135008	1	Sperrbolzen
043	E-23070270 806035009	1	Distanzstück
044	E-38020145 809035018	1	Feder
046	E-23070819 80603500002	1	Träger
54A	E-01021319 901000004762	1	Senkschraube M8
76G	E-01020629 901000000022	1	Sechskantschraube M8
092	E-23070767 809135009	1	Distanzstück
544	E-01020390 901000000079	1	Zylinderschraube M8
765	E-01010038 901000000195	2	Sechskantmutter M8
836	E-01010035 901000000194	5	Sechskantmutter M6

PLATTENSÄGE SVP 950

09/2013

Abb. 4



PLATTENSÄGE SVP 950

09/2013

Abb. 4

POS.	ART. NR.	STK.-ZAHL	BESCHREIBUNG
S017	S-80901806	1	Auflage
034	E-23070593 809018006	15	Auflage
962	E-01180058 901000005349	15	Zylinderstift ø6
537	E-01021624 901000000037	15	Sechskantschraube M8
538	E-01040011 901000000235	15	Scheibe ø8,4
931	E-01050038 901000000241	15	Federring A8
S018	S-80901816	1	Auflage
034	E-23070593 809018006	9	Auflage
964	E-01180051 902000007017	9	Zylinderstift ø6
967	E-01050091 901000000247	9	Sicherungsscheibe VS-8
968	E-01021393 901000003823	9	Sechskantschraube M8
S019	S-80922252	1	Stopper
035	E-23070806 809222052	1	Anschlaghalterung
036	E-23070807 809222053	1	Anschlag Mittenauflage
910	E-22070009 901000004129	1	Passscheibe ø8x14x0,1
911	E-22070008 901000004128	1	Passscheibe ø8x14x0,3
963	E-01010265 901000000216	1	Sechskantmutter M8
965	E-01020635 901000005732	1	Sechskantschraube M8
966	E-38030036 904000000319	2	Tellerfeder ø16

PLATTENSÄGE SVP 950

09/2013

Abb. 4

POS.	ART. NR.	STK.-ZAHL	BESCHREIBUNG
S020	S-80912404	1	Aufnahme
38A	E-23070754 809124080	1	Aufnahme
65A	E-23070684 915000004766	1	Gasdruckfeder
65B	E-01021688 901000000016	1	Sechskantschraube M6
65C	E-01020607 901000003816	1	Sechskantschraube M6
65D	E-01021749 901000004419	1	Senkschraube M6
578	E-01010035 901000000194	2	Sechskantmutter M6
536	E-01040008 901000000225	3	Scheibe ø6,4
S021	S-80912403	1	Kurbel
38B	E-01190097 809124081	1	Bolzen
38C	E-09010032 809124086	1	Kurbel
560	E-01070115 901000002075	2	Gewindestift M6
S022	S-80901805	1	Aufnahme
032	E-23070697 809018005	1	Halter
534	E-01120043 901000007428	2	Zylinderschraube M6
535	E-01130051 902000003764	2	Blindniete ø6
536	E-01040008 901000000225	2	Scheibe ø6,4
030	E-23070824 80901800001	1	Stange links
031	E-23070825 80901800002	1	Stange rechts

PLATTENSÄGE SVP 950

09/2013

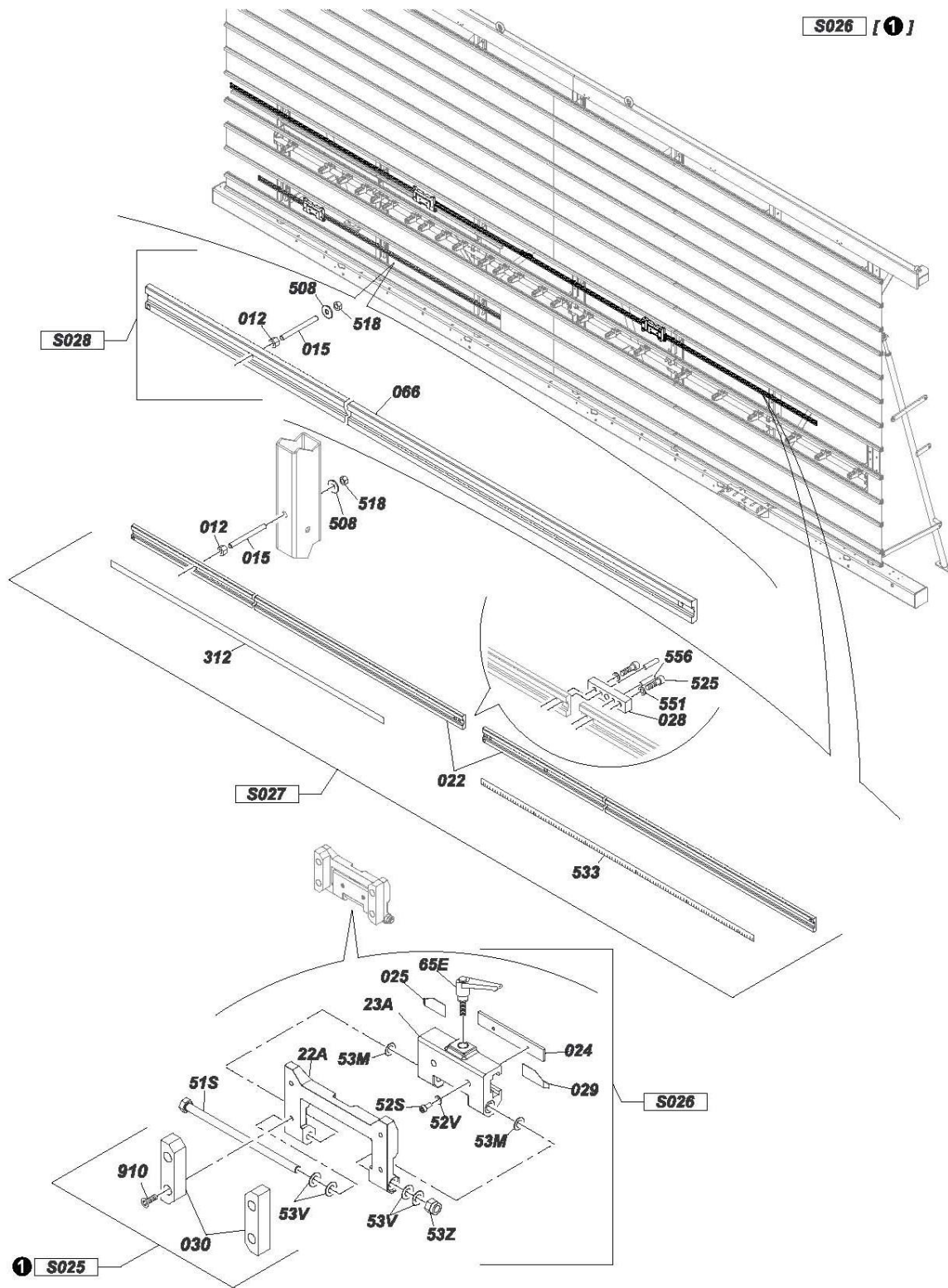
Abb. 4

POS.	ART. NR.	STK.-ZAHL	BESCHREIBUNG
033	E-23070696 809018004	2	Halterung
340	E-23070698 809018007	1	Verbindungsorn
539	E-01020646 901000000025	3	Sechskantschraube M10
540	E-01010041 901000000196	3	Sechskantmutter M10
560	E-01070115 901000002075	2	Gewindestift M6
960	E-01020371 901000000065	1	Zylinderschraube M6
961	E-01021963 901000000068	1	Zylinderschraube M6

PLATTENSÄGE SVP 950

09/2013

Abb. 5A



PLATTENSÄGE SVP 950

09/2013

Abb. 5A

POS.	ART. NR.	STK.-ZAHL	BESCHREIBUNG
S025	S-80912485	1	Auflage
030	E-23070591 809124085	2	Auflage für kleine Werkstücke
910	901000005941	4	Schraube M6 x 12 DIN 963 Messing
S026	S-80913001	1	Anschlag, klappbar
024	E-23070700 809030004	1	Arretierungsplatte
025	E-23070701 809030006	1	Taster
029	E-23070703 809030012	1	Taster
22A	E-23070763 809130005	1	Anschlag
23A	E-23070762 809130001	1	Schlitten (Anschlag)
51S	E-01021728 901000004850	1	Sechskantschraube M8
52S	E-01020348 901000000053	2	Zylinderschraube M4
52V	E-01050035 901000000244	2	Sicherungsscheibe S-4
53M	E-22070007 901000004127	2	Passscheibe ø8x14x0,3
53V	E-38030036 904000000319	4	Tellerfeder ø16
53Z	E-01010265 901000000216	1	Sechskantmutter M8
65E	E-23070629 912000003979	1	Drehgriff
S027	S-806030	1	Leiste für Maßband, oben mit Anschlag, klappbar
012	E-23070846 805900012	8	Mutter
015	E-01080008 805900015	8	Gewindestange M8
022	E-23070157 805900004	2	Schiene für Digitalanzeige

PLATTENSÄGE SVP 950

09/2013

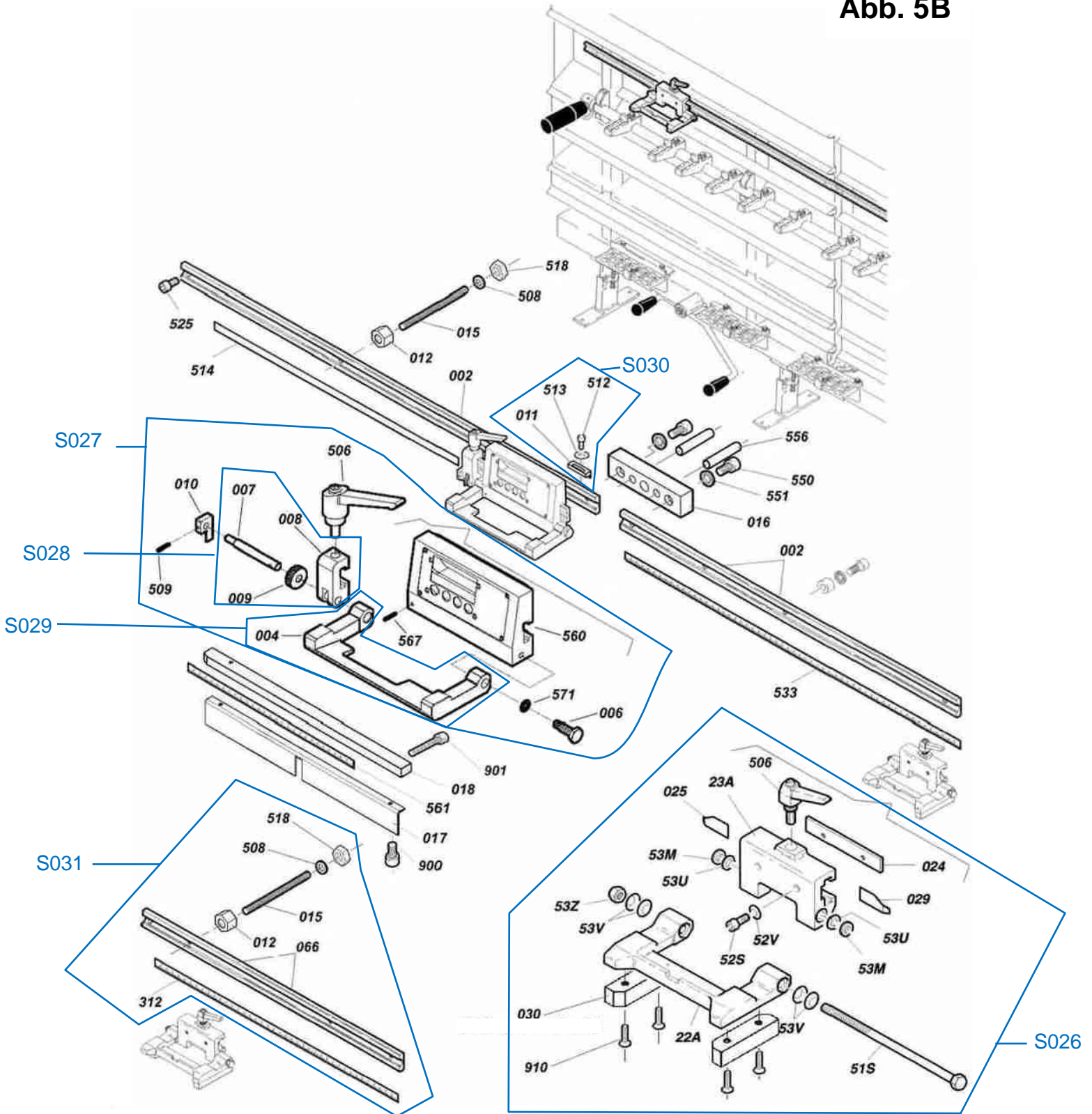
Abb. 5A

POS.	ART. NR.	STK.-ZAHL	BESCHREIBUNG
028	E-23070702 809030008	1	Verbindungsblock
312	E-10200156 804013006	1	Maßband
508	E-01040011 901000000235	8	Scheibe ø8,4
518	E-01010038 901000000195	8	Sechskantmutter M8
525	E-01021253 901000000064	2	Zylinderschraube M6
533	E-10200209 929000000967	1	Maßband
551	E-01050037 901000000246	2	Sicherungsscheibe VS-6
556	E-01130063 902000000277	2	Spannhülse ø5
S028	S-806130	1	Leiste für Maßband, unten mit Anschlag, klappbar
012	E-23070846 805900012	8	Mutter
015	E-01080008 805900015	8	Gewindestange M8
066	E-23070405 806230005	1	Anschlagschiene
312	E-10200156 804013006	1	Maßband
508	E-01040011 901000000235	8	Scheibe ø8,4
518	E-01010038 901000000195	8	Sechskantmutter M8

PLATTENSÄGE SVP 950

09/2013

Abb. 5B



PLATTENSÄGE SVP 950

09/2013

Abb. 5B

POS.	ART. NR.	STK.-ZAHL	BESCHREIBUNG
S026	S-80913001	1	Anschlag, klappbar
024	E-23070700 809030004	1	Arretierungsplatte
029	E-23070703 809030012	1	Taster
53U	E-22070008 901000004128	2	Passscheibe ø8x14x0,3
53M	E-22070007 901000004127	2	Passscheibe ø8x14x0,5
52S	E-01020348 901000000053	2	Zylinderschraube M4
52V	E-01050035 901000000244	2	Sicherungsscheibe S-4
025	E-23070701 809030006	1	Taster
23A	E-23070762 809130001	1	Schlitten (Anschlag)
506	E-23070629 912000003979	1	Drehgriff
53V	E-38030036 904000000319	4	Tellerfeder ø16
53Z	E-01010265 901000000216	1	Sechskantmutter M8
030	E-23070591 809124085	2	Auflage f. kleine Werkstücke
910	E-01020839 901000004784	4	Senkschraube M6
22A		1	Anschlag
51S	E-01021728 901000004850	1	Sechskantschraube M8
S027	S-80590210	1	Digitalanzeige, klappbar
S034	S-80590104	1	Anschlag, klappbar
S035	S-80590108	1	Feineinstellung
006	E- 805901006	1	Schraube
010	E-23070899 805901010	1	Taster

PLATTENSÄGE SVP 950

09/2013

Abb. 5B

POS.	ART. NR.	STK.-ZAHL	BESCHREIBUNG
506	E-23070629 912000003979	1	Drehgriff
509	E-01070233 901000004050	1	Gewindestift
560	E-0511458 911000006348	1	Digitalanzeige
567	E-01070157 9010000000181	1	Gewindestift M5
571	E-38030041 904000006056	1	Tellerfeder ø20x10,2x0,5
S028	S-80590108	1	Feineinstellung
007	E-23071011 805901007	1	Stift
008	E-23070897 805901008	1	Halter
009	E-23070898 805901009	1	Einstellring
S029	S-80590104	1	Anschlag, klappbar
004	E-23070896 80590104	1	Klappanschlag
S030	S-	1	
011	E-23070900 805901011	1	Schlitten
512	E-01020348 901000000053	1	Zylinderschraube M4
513	E-01040065 901000000223	1	Scheibe ø4,3
S031	S-806130	1	Leiste für Maßband, unten
012	E-23070846 805900012	8	Anschlag Mutter

PLATTENSÄGE SVP 950

09/2013

Abb. 5B

POS.	ART. NR.	STK.-ZAHL	BESCHREIBUNG
015	E-01080008 895900015	8	Gewindestange M8
066	E-23070405 806230005	1	Anschlagschiene
312	E-10200156 804013006	1	Maßband
508	E-01040011 901000000235	8	Scheibe ø8,4
518	E-01010038 901000000195	8	Sechskantmutter M8
002	E-23070157 805900004	2	Schiene für Digitalanzeige
012	E-23070846 805900012	8	Anschlag Mutter
015	E-01080008 895900015	8	Gewindestange M8
016	E-23070702 809030008	1	Verbindungsblock
017	E-23070042 805900017	1	Abdeckung
018	E-23070901 805901018	1	Schiene
508	E-01040011 901000000235	8	Scheibe ø8,4
514	E-10200156 804013006	1	Maßband
518	E-01010038 901000000195	8	Sechskantmutter M8
525	E-01021253 901000000064	3	Zylinderschraube M6
533	E-10200209 929000000967	1	Maßband
551	E-01050037 901000000246	2	Sicherungsscheibe VS-6
556	E-01130063 902000000277	2	Spannhülse ø5
561	E-10200233 9290000006165	1	Maßband
900	E-01020574 901000000054	2	Sechskantschraube M4
901	E-01021032 901000005720	2	Zylinderschraube M6

PLATTENSÄGE SVP 950

09/2013

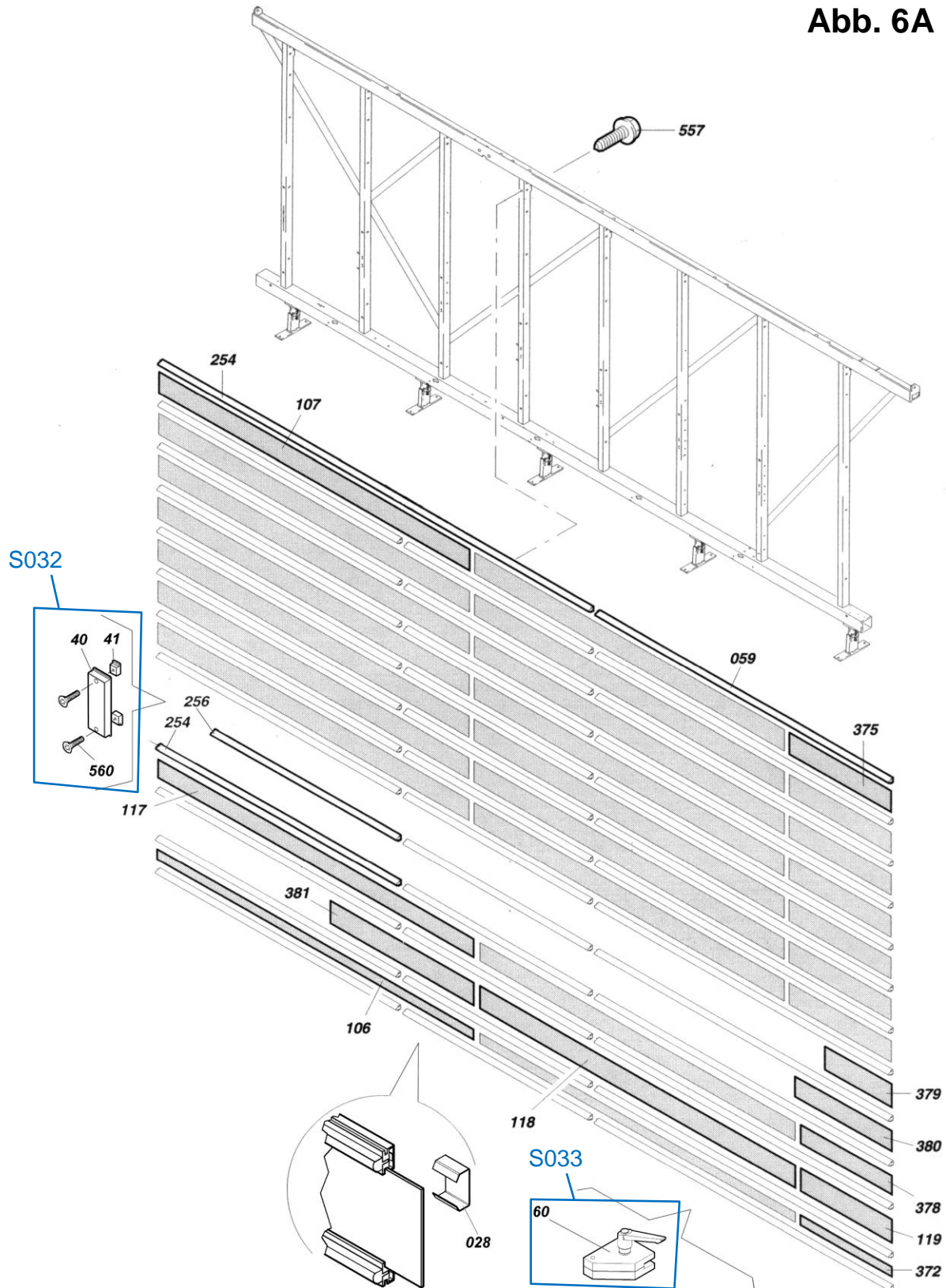
Abb. 5B

POS.	ART. NR.	STK.- ZAHL	BESCHREIBUNG

PLATTENSÄGE SVP 950

09/2013

Abb. 6A



PLATTENSÄGE SVP 950

09/2013

Abb. 6A

POS.	ART. NR.	STK.-ZAHL	BESCHREIBUNG
S032	S-80600125	1	Halter
40	E-23070594 806001025	1	Halterungsplatte für Wandpaneele
41	E-23070023 806001026	2	Befestigung für Halterungsplatte
560	E-01020839 901000004784	2	Senkschraube M6
S033	S-809189	1	Klemmanschlag
60	E-23070029 809189	1	Klemmanschlag
	E-23070628 806701133	13	PVC-Leiste L = 2407
	E-23070618 803801434	12	PVC-Leiste L = 3563
	E-23070618 803801434	1	PVC-Leiste L = 3160
028	E-23070171 806001028	39	Befestigungsklammer für Wandpaneele
59	E-23071015 809201433	13	Aluminiumleiste L = 2407+ PVC
106	E-23070123 803701109	2	Wandpaneel weiß 72 x 2595 x 2.5
107	E-23070110 803701107	14	Wandpaneel weiß 148 x 2595 x 2.5
117	E-23070108 803701101	2	Wandpaneel weiß 140 x 2595 x 2.5
118	E-23070109 803701106	1	Wandpaneel weiß 170 x 2595 x 2.5
119	E-23070760 809124113	1	Wandpaneel weiß 170 x 780 x 2.5
254	E-23070851 809201434	12	Aluminiumleiste L = 3563+ PVC
256	E-23070021 80380135	1	Aluminiumleiste L = 3160+ PVC
372	E-23070755 809124103	1	Wandpaneel weiß 72 x 780 x 2.5
375	E-23070756 809124106	7	Wandpaneel weiß 148 x 780 x 2.5

PLATTENSÄGE SVP 950

09/2013

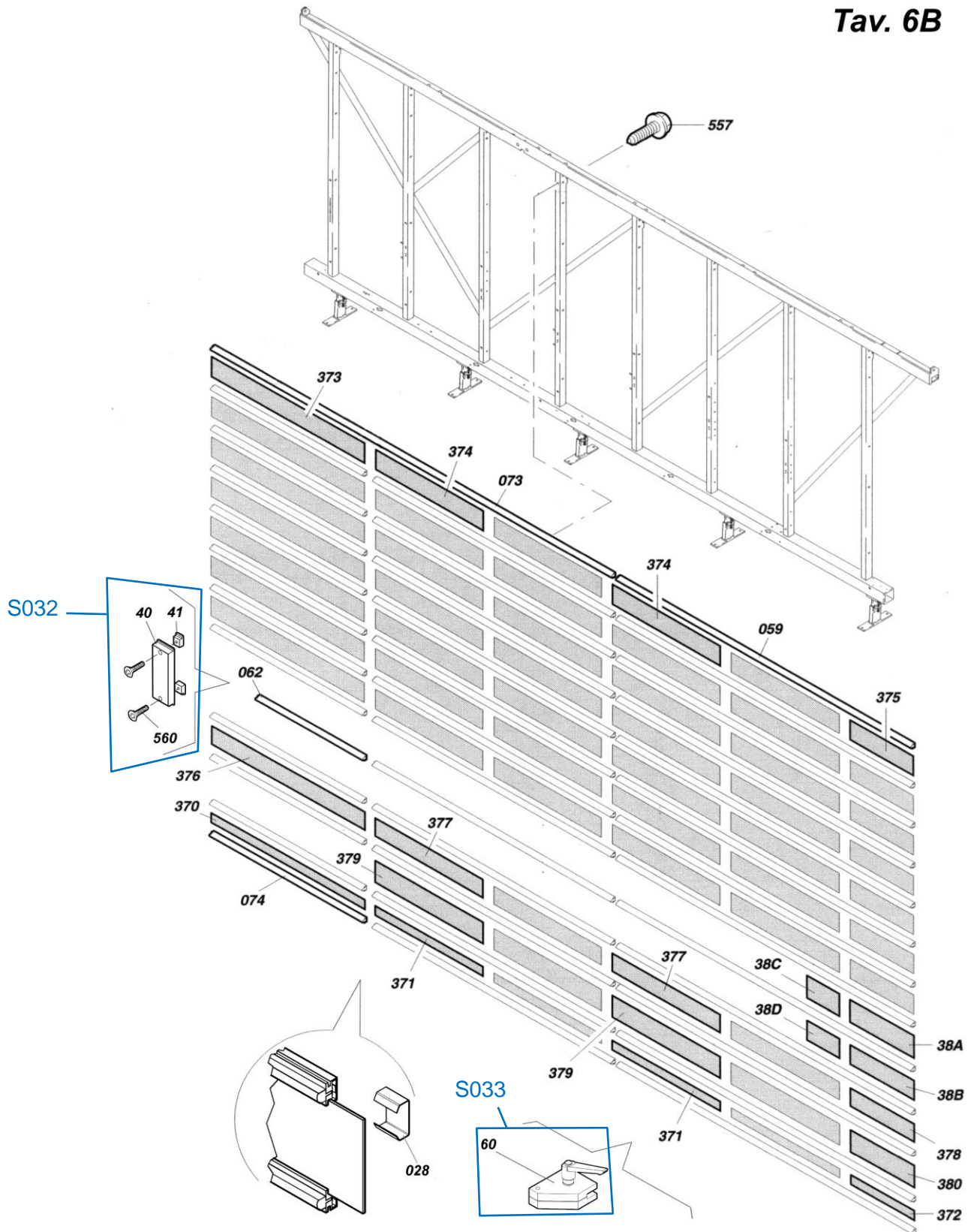
Abb. 6A

POS.	ART. NR.	STK.-ZAHL	BESCHREIBUNG
378	E-23070757 809124109	1	Wandpaneel weiß 140 x 780 x 2.5
379	E-23070758 809124110	1	Wandpaneel weiß 175 x 780 x 2.5
380	E-23070759 809124111	1	Wandpaneel weiß 152 x 830 x 2.5
381	E-23070131 803801112	1	Wandpaneel weiß 170 x 1190 x 2.5
557	E-01020149 901000004184	130	Blechschraube ø4,8

PLATTENSÄGE SVP 950

09/2013

Tav. 6B



PLATTENSÄGE SVP 950

09/2013

Abb. 6B

POS.	ART. NR.	STK.-ZAHL	BESCHREIBUNG
S032	S-80600125	1	Halter
40	E-23070594 806001025	1	Halterungsplatte für Wandpaneele
41	E-23070023 806001026	2	Befestigung für Halterungsplatte
560	E-01020839 901000004784	2	Senkschraube M6
S033	S-809189	1	Klemmanschlag
60	E-23070029 809189	1	Klemmanschlag
	E-23070628 806701133	13	PVC-Leiste L = 2407
	E-23070618 803801434	1	PVC-Leiste L = 3160
	E-23070618 803801434	12	PVC-Leiste L = 3563
028	E-23070171 806001028	39	Befestigungsklammer für Wandpaneele
59	E-23071015 809201433	13	Aluminiumleiste L = 2407+ PVC
62	E-23070021 80380135	1	Aluminiumleiste L = 3160+ PVC
73	E-23070851 809201434	12	Aluminiumleiste L = 3563+ PVC
370	E-23070182 806023101	1	Wandpaneel weiß 72 x 1370 x 2.5
371	E-23070183 806023102	4	Wandpaneel weiß 72 x 975 x 2.5
372	E-23070746 809123103	1	Wandpaneel weiß 72 x 570 x 2.5
373	E-23070184 806023104	7	Wandpaneel weiß 148 x 1370 x 2.5
374	E-23070186 806023105	28	Wandpaneel weiß 148 x 975 x 2.5
375	E-23070747 809123106	7	Wandpaneel weiß 148 x 570 x 2.5
376	E-23070188 806023107	1	Wandpaneel weiß 140 x 1370 x 2.5

PLATTENSÄGE SVP 950

09/2013

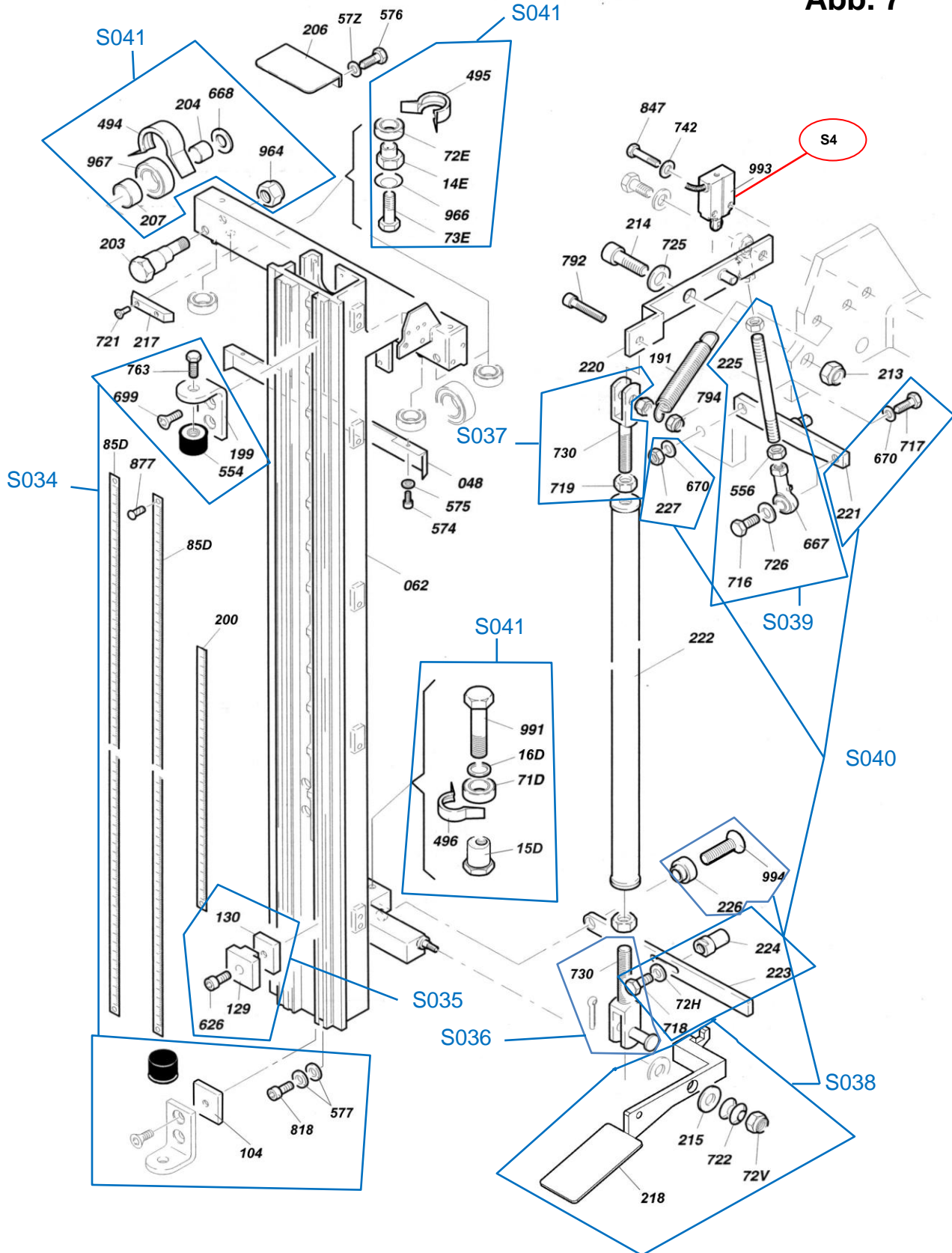
Abb. 6B

POS.	ART. NR.	STK.-ZAHL	BESCHREIBUNG
377	E-23070219 806023108	4	Wandpaneel weiß 140 x 975 x 2.5
378	E-23070748 809123109	1	Wandpaneel weiß 140 x 570 x 2.5
379	E-23070266 806023110	4	Wandpaneel weiß 170 x 975 x 2.5
380	E-23070749 809123111	1	Wandpaneel weiß 170 x 570 x 2.5
38A	E-23070750 809123112	1	Wandpaneel weiß 175 x 530 x 2.5
38B	E-23070751 809123113	1	Wandpaneel weiß 152 x 570 x 2.5
38C	E-23070752 809123114	1	Wandpaneel weiß 175 x 290 x 2.5
38D	E-23070753 809123115	1	Wandpaneel weiß 152 x 290 x 2.5
557	E-01020149 901000004184	130	Blechschraube ø4,8

PLATTENSÄGE SVP 950

09/2013

Abb. 7



PLATTENSÄGE SVP 950

09/2013

Abb. 7

POS.	ART. NR.	STK.-ZAHL	BESCHREIBUNG
S034	S-80904406	1	Gummipuffer
199	E-23070094 803038006	2	Anschlag
554	E-23070685 931000003749	2	Gummipuffer
699	E-01021757 901000002484	4	Senkschraube M8
763	E-01021551 901000000017	2	Sechskantschraube M8
104	E-23070705 809044004	2	Befestigungsscheibe
577	E-01040008 901000000225	2	Scheibe ø6,4
818	E-01021347 901000000066	1	Zylinderschraube M6
S035	S-803042	1	Anschlag
129	E-23070708 809044028	1	Anschlag
130	E-01010076 803042004	1	Befestigungsmutter
626	E-01021347 901000000066	1	Zylinderschraube M6
S036	S-	1	Gabelaufnahme
730 555 229	E-23070031 80687404	1	Gabel Bolzen Splint
S037	S-80687402	1	Gabel
719	E-01010038 901000000195	1	Sechskantmutter M8
730	E-23070031 80687404	1	Gabel

PLATTENSÄGE SVP 950

09/2013

Abb. 7

POS.	ART. NR.	STK.-ZAHL	BESCHREIBUNG
S038	S-80627402	1	Pedal
72V	E-01010307 901000000213	1	Sechskantmutter M14
215	E-01040057 804844033	2	Unterlegscheibe
218	E-23070823 80627400002	1	Pedal
226	E-02140027 803774021	1	Buchse
722	E-38030014 904000004209	2	Tellerfeder ø28
994	E-01021505 901000000125	1	Senkschraube M8
S039	S-80627403	1	Verstellung der Verriegelung
225	E-10200184 803874020	1	Verbindungsstange
556	E-01010035 901000000194	2	Sechskantmutter M6
667	E-02100004 907000003908	2	Gelenkkopf
716	E-01021355 901000000014	2	Sechskantschraube M6
726	E-01040008 901000000225	2	Scheibe ø6,4
966	E-38030036 904000000319	1	Tellerfeder ø16
S040	S-80377422	1	Verriegelung
72H	E-01040011 901000000235	1	Scheibe ø9
221	E-23070686 80917400005	1	Halterung oben
223	E-23070389 806174018	1	Halterung unten
224	E-01190076 803774022	1	Bolzen

PLATTENSÄGE SVP 950

09/2013

Abb. 7

POS.	ART. NR.	STK.-ZAHL	BESCHREIBUNG
227	E-23070869 809055013	1	Mutter
670	E-01040011 901000000226	2	Scheibe ø8,4
717	E-01020625 901000000019	1	Sechskantschraube M8
718	E-01020616 901000001747	1	Sechskantschraube M8
S041	S-80477102	1	Balkenlagerung, komplett
15D	E-23070652 804771020	1	Exzenterbolzen
16D	E-23070651 804771025	1	Ausgleichscheibe
71D	E-02010241 907000000345	1	Kugellager
496	E-23070642 803122068	1	Staubschutz
991	E-01021267 901000000024	1	Sechskantschraube M10
14E	E-23070650 804771019	1	Exzenterbuchse
72E	E-02010240 907000000354	1	Kugellager 6201 2RS
73E	E-01020648 901000000020	1	Sechskantschraube M8
495	E-23070643 809044069	1	Staubschutz
966	E-01050091 901000000247	1	Sicherungsscheibe VS-8
204	E-12100128 804771014	1	Lagerbüchse
207	E-23070649 804771018	1	Distanzbuchse
494	E-23070644 809044070	1	Staubschutz
668	E-01040017 901000000230	1	Scheibe ø13
964	E-01010240 901000000218	2	Sechskantmutter M12
967	E-02010239 907000000369	1	Kugellager 6303 2RS

PLATTENSÄGE SVP 950

09/2013

Abb. 7

POS.	ART. NR.	STK.-ZAHL	BESCHREIBUNG
048	E-23070769 809144026	1	Abdeckblech
062	E-23070004 809141	1	Sägebalken
069	E-23070706 809044022	1	Abdeckblech
72V	E-01010307 901000000213	1	Sechskantmutter M14
85D	E-10200209 929000000967	2	Maßband 0-3000
191	E-38020147 800516018	1	Feder
200	E-10200210 803008030	1	Maßband
203	E-23070648 804771012	2	Exzenterbolzen
213	E-23070867 804844026	1	Mutter
214	E-23070868 804844027	2	Schraube
215	E-01040057 804844033	2	Unterlegscheibe
217	E-23070707 809044025	1	Holzleiste
218	E-23070823 80627400002	1	Pedal
220	E-09110034 80927400003	1	Feststellhebel oben
220	E-09110034 80927400003	1	Feststellhebel oben
222	E-23070816 80387400001	1	Griffstange
225	E-10200184 803874020	1	Verbindungsstange
226	E-02140027 803774021	1	Buchse
556	E-01010035 901000000194	2	Sechskantmutter M6
574	E-01021700 901000000058	2	Zylinderschraube M5
575	E-01040005 901000000224	2	Scheibe ø5,3

PLATTENSÄGE SVP 950

09/2013

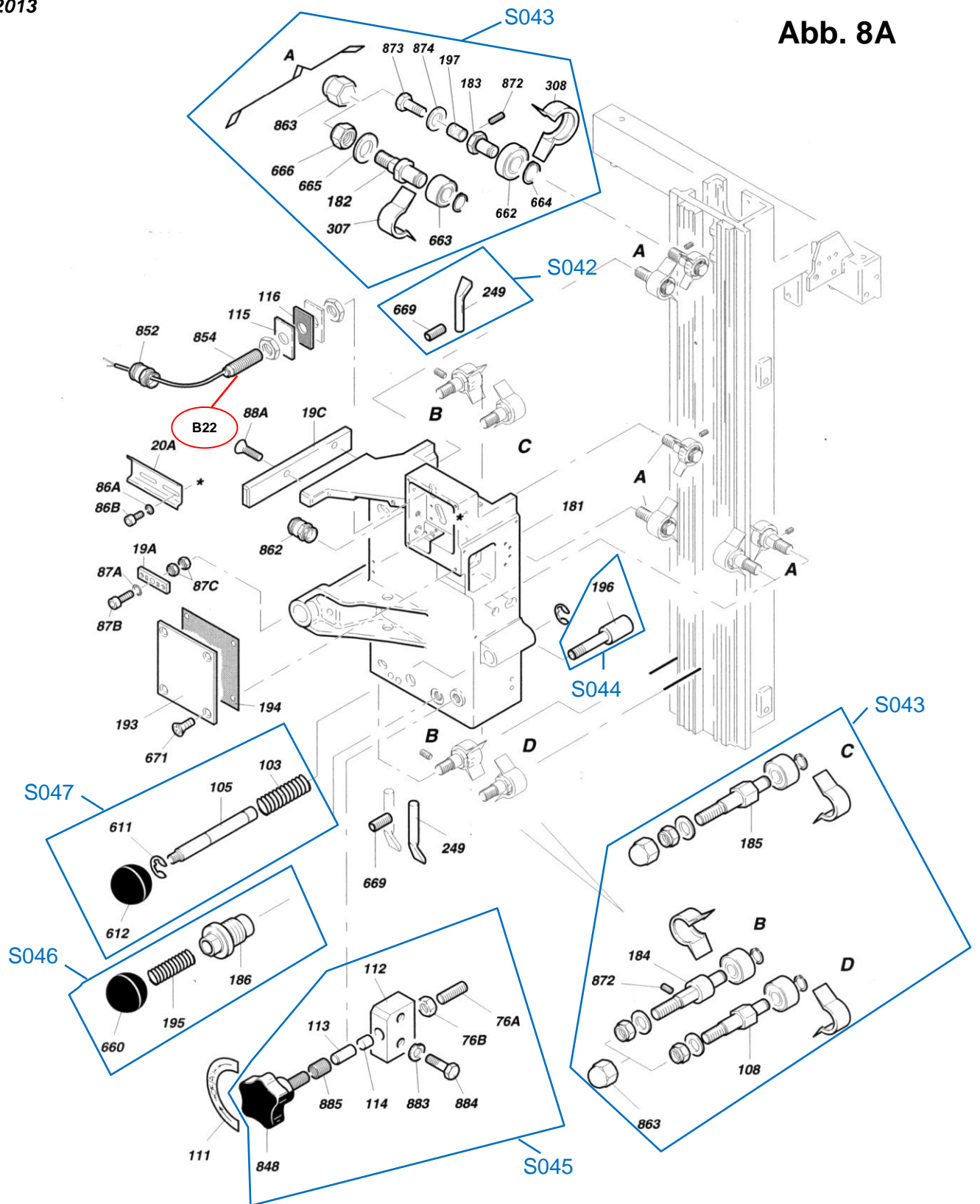
Abb. 7

POS.	ART. NR.	STK.-ZAHL	BESCHREIBUNG
576	E-01020597 901000000011	2	Sechskantschraube M6
667	E-02100004 907000003908	2	Gelenkkopf
716	E-01021355 901000000014	2	Sechskantschraube M6
719	E-01010038 901000000195	1	Sechskantmutter M8
721	E-01021409 901000004006	2	Senkschraube M5
722	E-38030014 904000004209	2	Tellerfeder ø28
725	E-01040020 901000000232	2	Scheibe ø15
726	E-01040008 901000000225	2	Scheibe ø6,4
730	E-23070031 80687404	2	Bauteil: Gabel +Bolzen + Splint
742	E-01040065 901000000223	2	Scheibe ø4,3
792	E-01021434 901000000083	2	Zylinderschraube M8
794	E-01010265 901000000216	2	Sechskantmutter M8
847	E-01021398 901000001798	2	Zylinderschraube M4
877	E-01120015 901000000154	4	Nieten ø2,5
966	E-38030036 904000000319	2	Tellerfeder ø16
993	E-05300011 609000004416	1	Endschalter FR 508
994	E-01021505 901000000125	1	Senkschraube M8

PLATTENSÄGE SVP 950

09/2013

Abb. 8A



PLATTENSÄGE SVP 950

09/2013

Abb. 8A

POS.	ART. NR.	STK.-ZAHL	BESCHREIBUNG
S043	S-8091521	1	Lagerung Sägekopf
663	E-02010237 907000000372	1	Kugellager 62200 2RS
664	E-22010006 901000000257	1	Sicherungsring ø10
665	E-01040014 901000000228	1	Scheibe B10,5
666	E-01010209 901000000217	1	Sechskantmutter M10
308	E-12050075 803122066	1	Staubabstreifer
863	E-23070712 901000004183	1	Sechskantstopfen
185	E-01190093 809091004	1	Bolzen
663	E-02010237 907000000372	1	Kugellager 62200 2RS
664	E-22010006 901000000257	1	Sicherungsring ø10
665	E-01040014 901000000228	1	Scheibe B10,5
666	E-01010209 901000000217	1	Sechskantmutter M10
308	E-12050075 803122066	1	Staubabstreifer
184	E-01190094 809091005	1	Bolzen
872	E-01070100 901000002102	1	Gewindestift M6
663	E-02010237 907000000372	1	Kugellager 62200 2RS
664	E-22010006 901000000257	1	Sicherungsring ø10
665	E-01040014 901000000228	1	Scheibe B10,5
666	E-01010209 901000000217	1	Sechskantmutter M10
308	E-12050075 803122066	1	Staubabstreifer
108	E-01190103 809191004	1	Bolzen
182	E-01190091 809091002	1	Bolzen

PLATTENSÄGE SVP 950

09/2013

Abb. 8A

POS.	ART. NR.	STK.-ZAHL	BESCHREIBUNG
183	E-01190092 809091003	1	Bolzen
197	E-23070796 809191003	1	Distanzstück
307	E-12050074 802052142	1	Staubabstreifer
308	E-12050075 803122066	1	Staubabstreifer
662	E-02010242 907000000350	1	Kugellager 6200 2RS
663	E-02010237 907000000372	1	Kugellager 62200 2RS
664	E-22010006 901000000257	2	Sicherungsring ø10
665	E-01040014 901000000228	1	Scheibe B10,5
666	E-01010209 901000000217	1	Sechskantmutter M10
863	E-23070712 901000004183	2	Sechskantstopfen
872	E-01070100 901000002102	1	Gewindestift M6
873	E-01020648 901000000020	1	Sechskantschraube M8
874	E-01040011 901000000226	1	Scheibe ø8,4
S045	S-80300229	1	Blockierung
76A	E-01070097 901000000161	1	Gewindestift M5
76B	E-01010034 901000000192	1	Sechskantmutter M5
112	E-23070054 803002029	1	Befestigungsblock
113	E-01190082 803002028	1	Befestigungsbolzen
114	E-23070061 803002030	1	Stift
848	E-23070396 912000005728	1	Knauf VC 192, M12
883	E-01050038 901000000241	2	Federring ø8

PLATTENSÄGE SVP 950

09/2013

Abb. 8A

POS.	ART. NR.	STK.-ZAHL	BESCHREIBUNG
884	E-01020627 901000000021	2	Sechskantschraube M8
885	E-01240008 903000000318	1	Ensat-Einsatz M12
S046	S-80909106	1	Blockierung
186	E-02140049 809091006	1	Buchse
195	E-38020149 809091021	1	Feder
196	E-01190081 803002024	1	Bolzen
660	E-09020006 912000003795	1	Kugelkopf M6
S047	S-80906007	1	Blockierung
103	E-38020148 803008018	1	Feder
105	E-01190089 809060007	1	Bolzen
611	E-01050039 901000000254	1	Sicherungsscheibe VS10
612	E-09020008 912000000493	1	Kugelkopf M8
19A	E-23070802 809196009	1	Befestigungsplättchen
19C	E-23070797 809191014	1	Anschlag
20A	E-23070814 809296006	1	Befestigungsplättchen
86A	E-01040005 901000000224	3	Scheibe ø5,3
86B	E-01021700 901000000058	2	Zylinderschraube M5
87A	E-01050031 901000004494	1	Fächerscheibe ø5
87B	E-01020359 901000000062	1	Sechskantmutter M5

PLATTENSÄGE SVP 950

09/2013

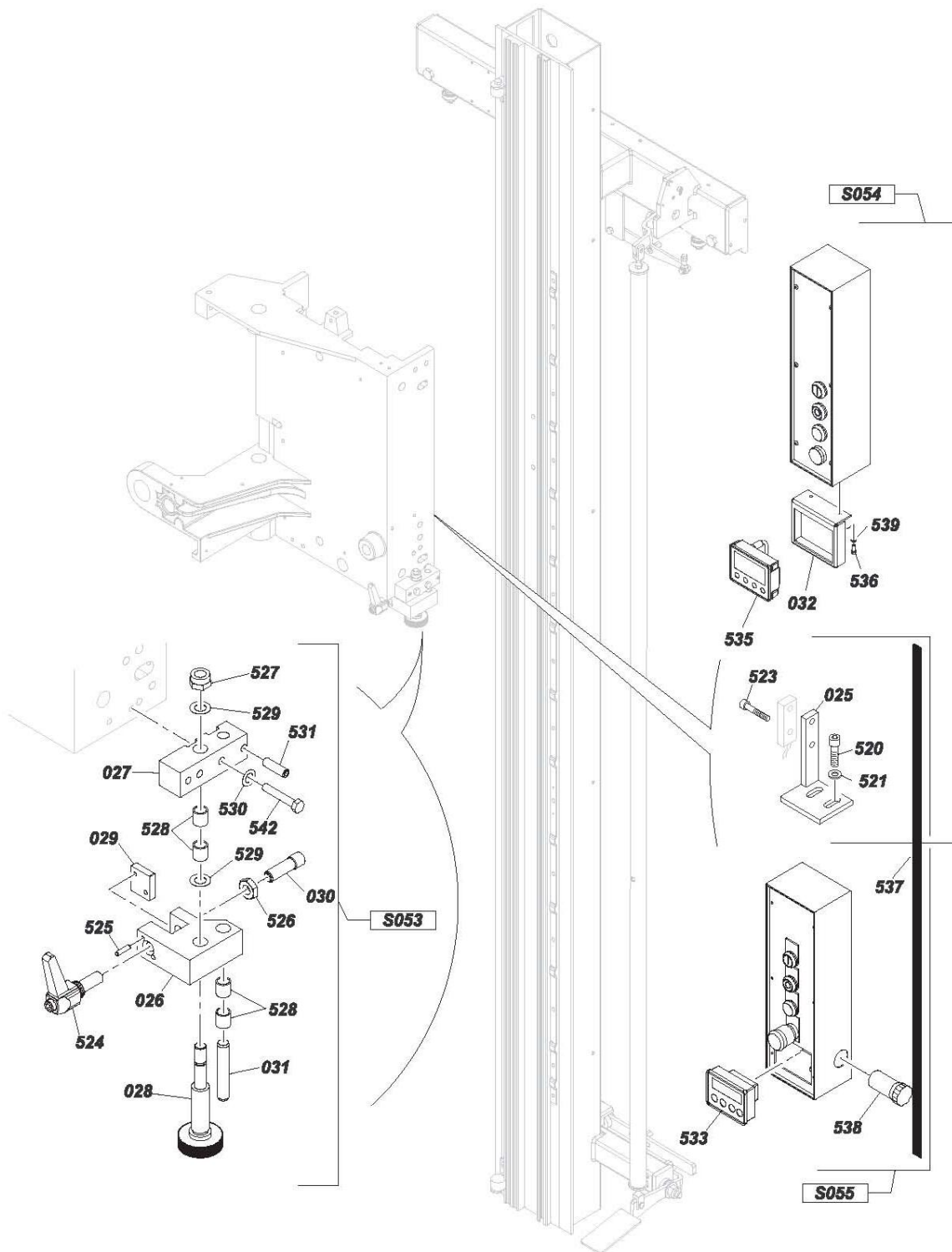
Abb. 8A

POS.	ART. NR.	STK.-ZAHL	BESCHREIBUNG
87C	E-01010035 901000000194	2	Sechskantmutter M6
88A	E-01021505 901000000125	2	Senkschraube M8
111	E-23070139 804822025	1	Aufkleber für Feststellknäuf
115	E-23070799 809191050	2	Sensorabdeckung
116	E-12110018 809191051	2	Sensordichtung
181	E-23070604 809191002	1	Schlitten
193	E-23070798 809191019	1	Deckel
194	E-12110017 809191020	1	Dichtung
249	E-23070138 804222032	1	Zeiger
669	E-01070232 901000000168	1	Gewindestift M6
671	E-01070157 9010000003997	4	Gewindestift M5
852	E-05260045 6230000006311	1	Kabelführung
854	E-05111390 6090000004402	1	Endschalter XS1
862	E-05260044 6230000001081	1	Kabelführung PG 9
863	E-23070712 9010000004183	10	Sechskantstopfen

PLATTENSÄGE SVP 950

09/2013

Abbildung 8B



PLATTENSÄGE SVP 950

09/2013

Abb. 8B

POS.	ART. NR.	STK.-ZAHL	BESCHREIBUNG
S053	S-80590026	1	Feineinstellung
026	E-23070165 805900026	1	Klemmbügel
027	E-23070166 805900027	1	Anschlusssteil
028	E-23070044 805900028	1	Regulierschraube
029	E-23070167 805900029	1	Präzisionsplatte
030	E-23070095 805900030	1	Feststellschraube
031	E-01190083 805900031	1	Bolzen
526	E-01010080 901000000202	1	Sechskantmutter M8
524	E-23070858 912000005338	1	Drehgriff
525	E-01130013 902000000272	2	Spannhülse ø3
527	E-01010265 901000000216	1	Sechskantmutter M8
528	E-02410061 908000004212	4	Buchse
529	E-22070008 901000004128	2	Passscheibe ø8x14x0,3
530	E-01020589 901000002338	2	Sechskantschraube M5
531	E-01070256 901000000166	2	Gewindestift M6
542	E-01050036 901000000245	2	Sicherungsscheibe VS-5
S054	S-8059022	1	Digitalanzeige, extern
025	E-23070164 805900025	1	Befestigungswinkel
032	805900025 ??? 805902050 ?? Vedi SVP 145	1	Rahmen
520	E-01020348 901000000053	2	Zylinderschraube M4

PLATTENSÄGE SVP 950

09/2013

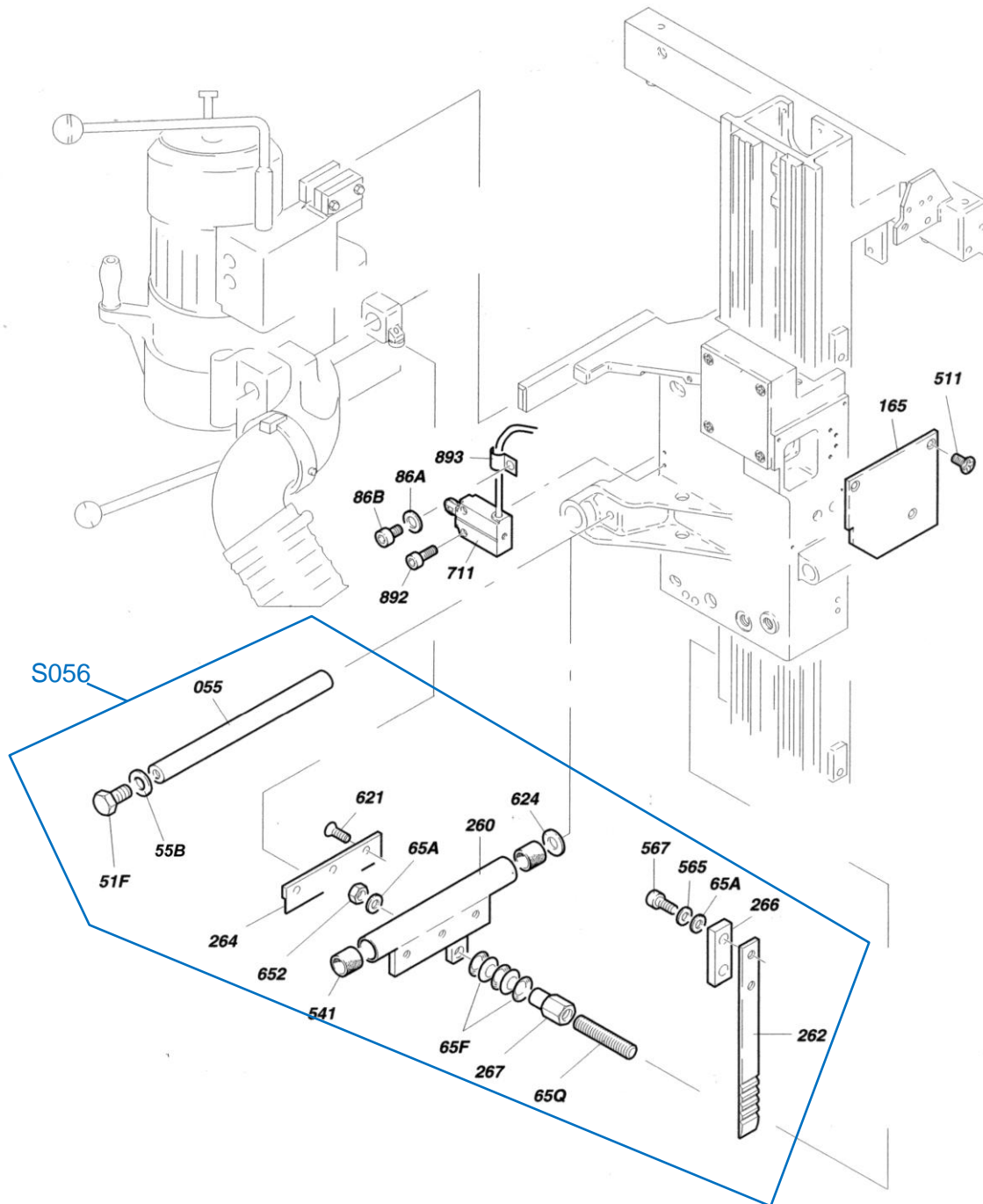
Abb. 8B

POS.	ART. NR.	STK.-ZAHL	BESCHREIBUNG
521	E-01040065 901000000223	2	Scheibe ø4,3
523	E-01022051 901000002503	2	Zylinderschraube M3
535	E-05111459 611000005043	1	Digitalanzeige für Bedienpanel
536	E-23070842 611000005044	1	Befestigungsbügel für Digitalanzeige
539	E-01040005 901000000224	2	Scheibe ø5,3
S055	S-	1	Digitalanzeige, intern
533	E-23070871 901000005768	2	Scheibe ø5 in Kunststoff
538	E-01020576 901000000007	2	Sechskantschraube M5
025	E-23070164 805900025	1	Befestigungswinkel
520	E-01020348 901000000053	2	Zylinderschraube M4
521	E-01040065 901000000223	2	Scheibe ø4,3
523	E-01022051 901000002503	2	Zylinderschraube M3
537	E-23070043 611000005045	mt 2,38	Magnetband Art. MB 20.25

PLATTENSÄGE SVP 950

09/2013

Abb. 9



PLATTENSÄGE SVP 950

09/2013

Abb. 9

POS.	ART. NR.	STK.-ZAHL	BESCHREIBUNG
S056	S-809151	1	Bolzen
055	E-01190088 809052010	1	Bolzen
260	E-23070835 80915100001	1	Druckplatte
262	E-23070785 809151003	1	Flachfeder
264	E-23070786 809151005	1	Nocke
266	E-23070787 809151006	1	Distanzstück
267	E-23070788 809151007	1	Distanzstück
51F	E-01020583 901000000006	2	Sechskantschraube M5
541	E-02140062 908000002476	2	Gleitlager
55B	E-01040005 901000002188	2	Scheibe ø5
565	E-01050036 901000000245	2	Sicherungsscheibe VS-5
567	E-01021783 901000000061	2	Zylinderschraube M5
621	E-01021177 901000000114	3	Senkschraube M5
624	E-01040017 901000000229	1	Scheibe ø13
652	E-01010035 901000000194	1	Sechskantmutter M6
65A	E-01040008 901000000225	3	Scheibe ø6,4
65F	E-38030037 904000000320	4	Tellerfeder ø16
65Q	E-01070243 901000004234	1	Gewindestift M6
86A	E-01040005 901000000224	1	Scheibe ø5,3
86B	E-01021641 901000000059	1	Zylinderschraube M5
165	E-23070741 809079014	1	Deckel

PLATTENSÄGE SVP 950

09/2013

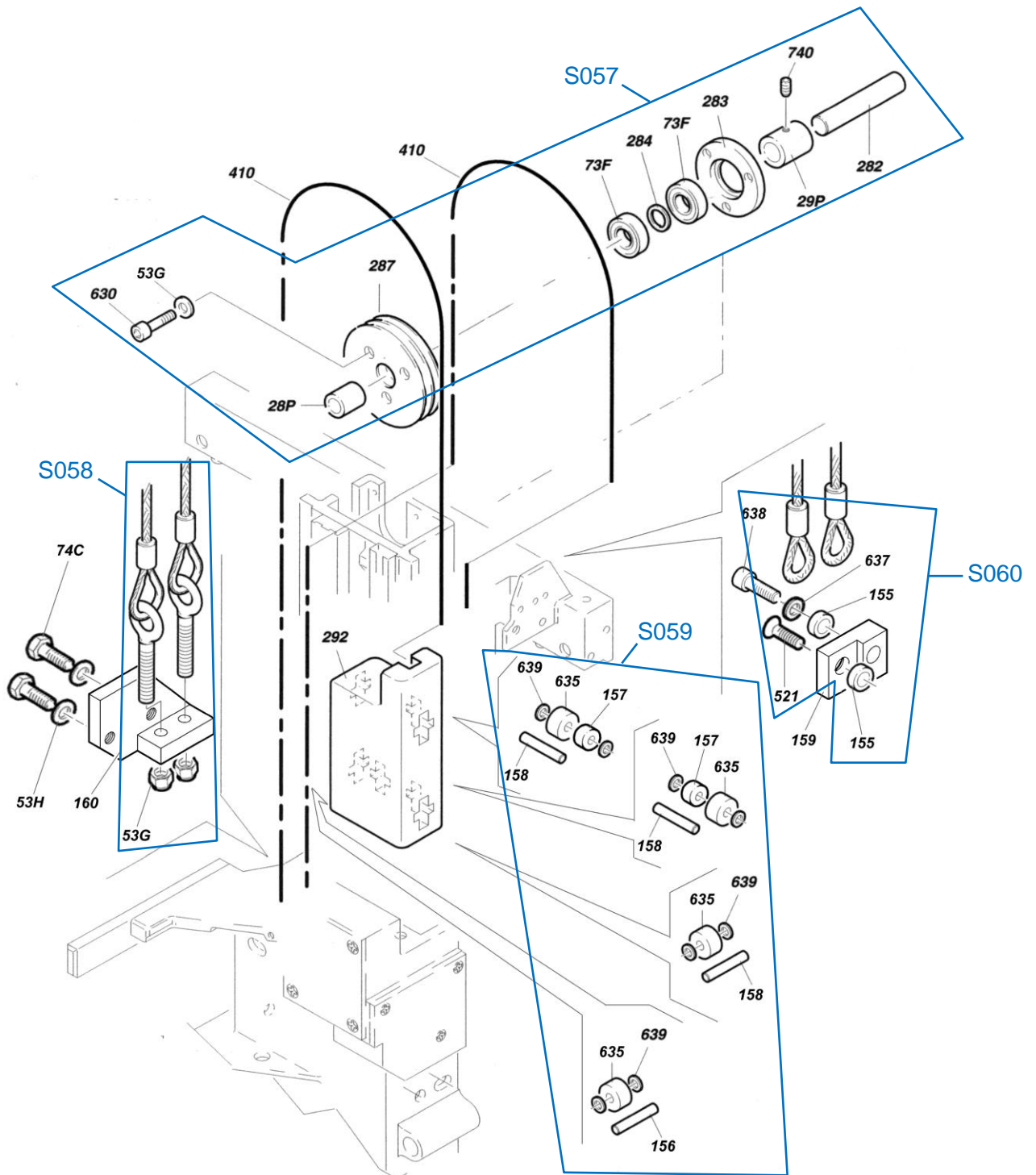
Abb. 9

POS.	ART. NR.	STK.- ZAHL	BESCHREIBUNG
511	E-01021135 901000003996	3	Senkschraube M5
711	E-05111423 609000004390	1	Endschalter
892	E-01021997 901000001795	2	Zylinderschraube M4
893	E-36070017 923000004901	1	Rohrschelle

PLATTENSÄGE SVP 950

09/2013

Abb. 10



PLATTENSÄGE SVP 950

09/2013

Abb. 10

POS.	ART. NR.	STK.-ZAHL	BESCHREIBUNG
S??	S-80926301	1	
630	E-01020392 901000000080	3	Zylinderschraube M8
53G	E-01010260 901000000215	3	Sechskantmutter M6
287	E-23070810 809263001	1	Doppelseilzugrolle 950
73F	E-02010194 907000000346	2	Kugellager 6005 2RS
284	E-23070742 809080003	1	Distanzstück
73F	E-02010194 907000000346	2	Kugellager 6005 2RS
283	E-23070738 809063007	1	Flansch
S057	S-80926302	1	Seilzugrolle
28P	E-23070791 809163002	1	Distanzstück
29P	E-23070792 809163010	1	Distanzstück
53G	E-01010260 901000000215	3	Sechskantmutter M6
630	E-01020392 901000000080	3	Zylinderschraube M8
287	E-23070810 809263001	1	Doppelseilzugrolle 950
73F	E-02010194 907000000346	2	Kugellager 6005 2RS
282	E-01190102 809163004	1	Bolzen
283	E-23070738 809063007	1	Flansch
284	E-23070742 809080003	1	Distanzstück
740	E-01070121 901000000183	1	Gewindestift M8

PLATTENSÄGE SVP 950

09/2013

Abb. 10

POS.	ART. NR.	STK.-ZAHL	BESCHREIBUNG
S058	S-80913117	1	Seilzug
53G	E-01010260 901000000215	2	Sechskantmutter M6
410	E-23070764 809131017	2	Seilzug
S059	S-	1	
156	E-01190095 809094012	1	Bolzen
157	E-23070745 809094027	2	Distanzstück
158	E-01190096 809094018	3	Bolzen
635	E-02010222 907000000339	4	Kugellager 608 2RS
639	E-01040011 901000000226	4	Scheibe ø8,4
S060	S-	1	
155	E-23070744 809094025	2	Distanzstück-Kabelhalterung
521	E-01021277 901000002601	1	Senkschraube M8
637	E-01040011 901000000235	1	Scheibe ø8,4
638	E-01020393 901000000082	1	Zylinderschraube M8
53H	E-01050091 901000000247	5	Sicherungsscheibe VS-8
74C	E-01020625 901000000019	2	Sechskantschraube M8
159	E-23070811 809263002	1	Befestigungsblock für Drahtseile am Gegengewicht
160	E-23070812 809263003	1	Befestigungsblock für Drahtseile am Schlitten 950
292	E-23070001 809093	1	Gegengewicht SVP 950 Manu. Kg. 87,500

PLATTENSÄGE SVP 950

09/2013

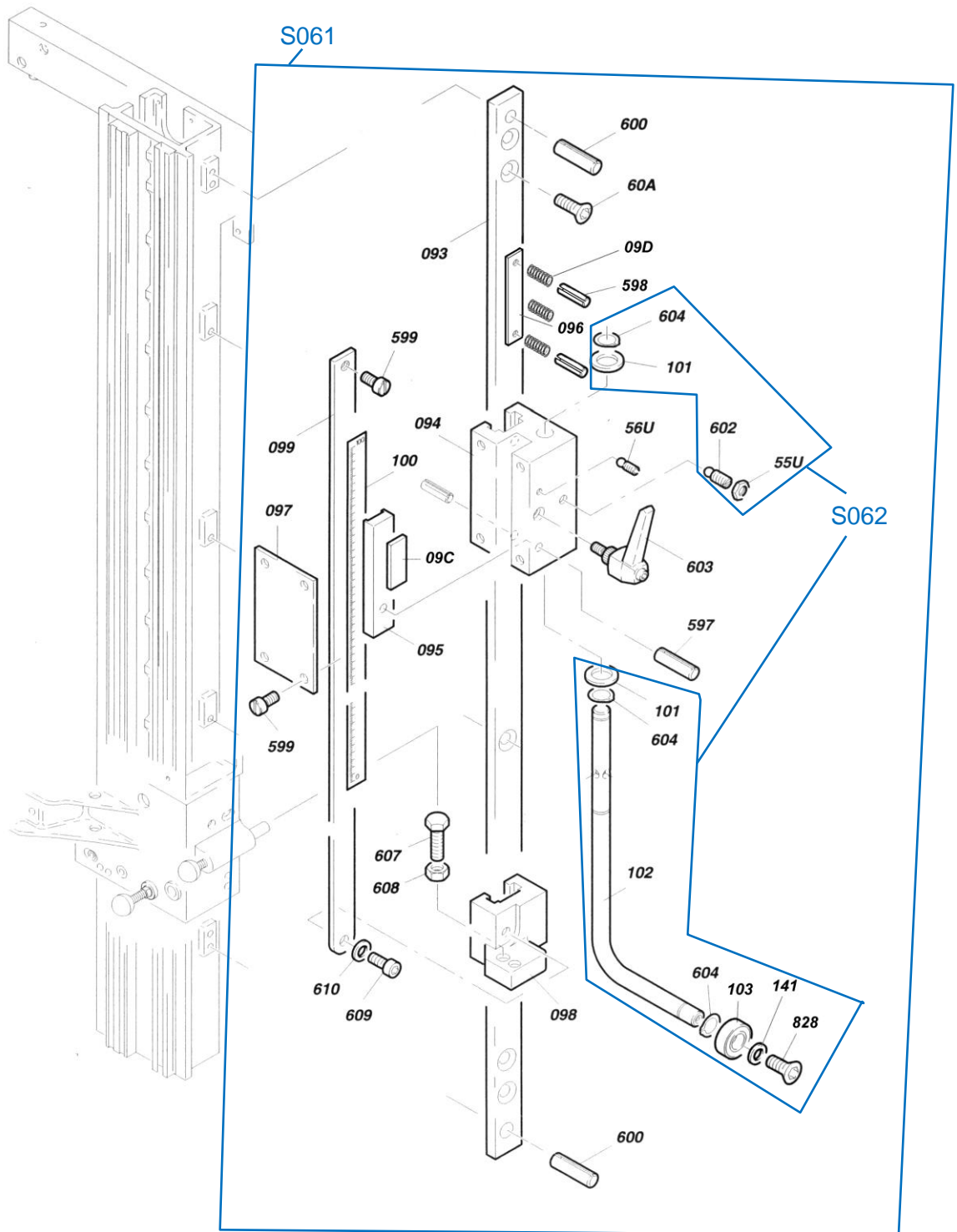
Abb. 10

POS.	ART. NR.	STK.- ZAHL	BESCHREIBUNG
410	E-23070764 809131017	2	Seilzug

PLATTENSÄGE SVP 950

09/2013

Abb. 12



PLATTENSÄGE SVP 950

09/2013

Abb. 12

POS.	ART. NR.	STK.-ZAHL	BESCHREIBUNG
S061	S-809160	1	Streifenanschlag
09C	E-23070790 809160015	1	Plättchen
09D	E-38020150 806048018	3	Feder
55U	E-01010087 901000000203	1	Sechskantmutter M16
56U	E-23070870 901000000163	1	Kugelstift ø6
60A	E-01021358 901000000120	5	Senkschraube M6
093	E-23070789 809160012	1	Führungsschiene
094	E-23070347 806048001	1	Stangenhalterung
095	E-23070071 803008007	1	Befestigungsplatte
096	E-23070354 806048017	1	Gleitschuh
097	E-23070089 803008009	1	Abdeckblech
098	E-23070352 806048002	1	Beweglicher Anschlag
099	E-23070084 803008008	1	Halterung-Maßband
100	E-10200210 803008030	1	Maßband
101	E-01040051 803008010	2	Unterlegscheibe
102	E-23070737 809060004	1	Arm
103	E-23070353 806048010	1	Streifenanschlag-Rolle
141	E-01040048 208076010	1	Unterlegscheibe
597	E-01130063 902000000277	1	Spannhülse ø5
598	E-01130015 902000004001	2	Spannhülse ø3
599	E-01020033 901000000141	5	Zylinderschraube M5
600	E-01130039 902000000278	2	Spannhülse ø5

PLATTENSÄGE SVP 950

09/2013

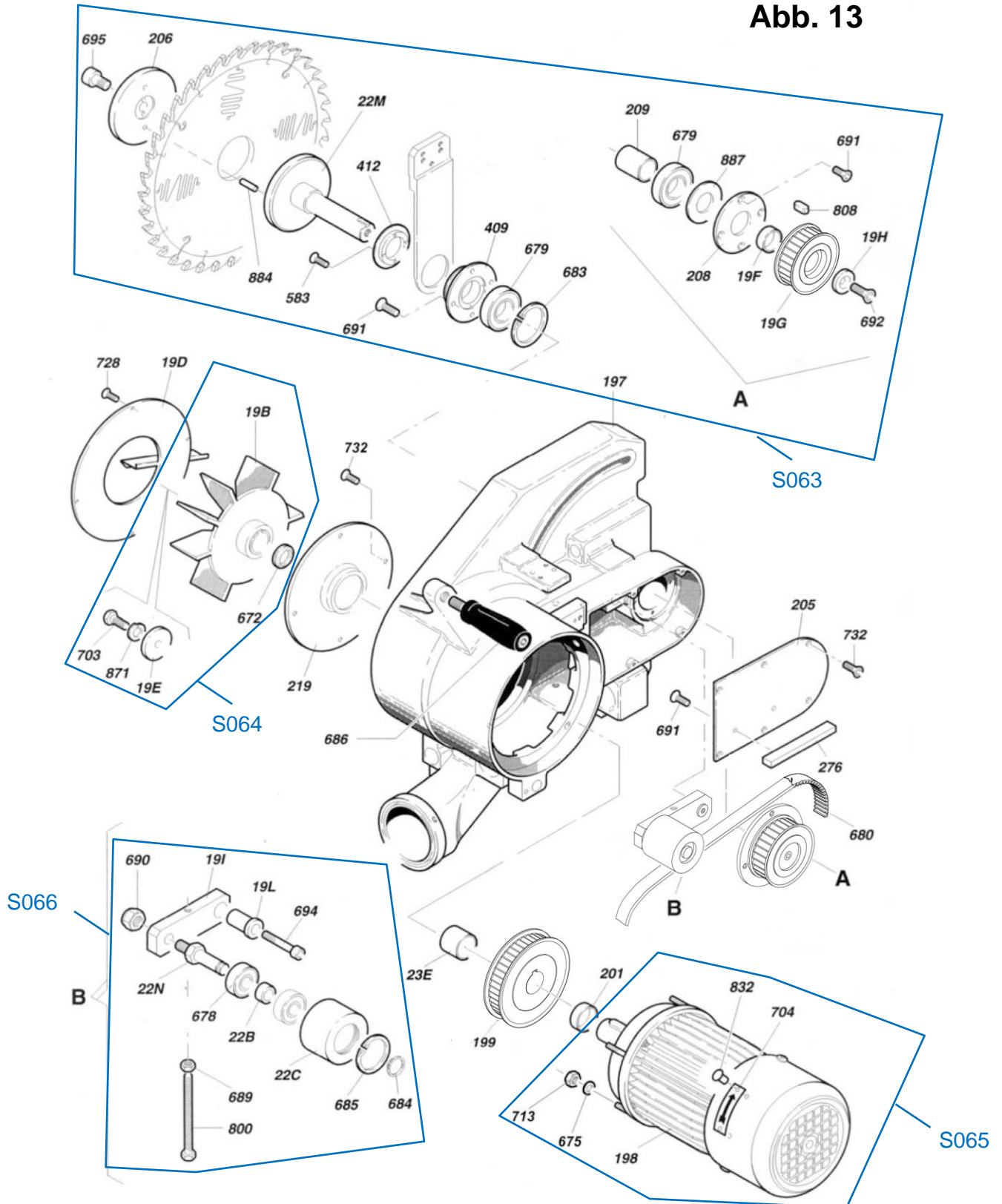
Abb. 12

POS.	ART. NR.	STK.-ZAHL	BESCHREIBUNG
602	E-09110044 912000004478	1	Federndes Druckstück
603	E-23070859 912000000490	1	Knauf
604	E-22010010 901000000259	3	Sicherungsring ø15
607	E-01020630 901000001655	1	Sechskantschraube M8
608	E-01010038 901000000195	1	Sechskantmutter M8
609	E-01021485 901000000067	1	Zylinderkopfschraube M6
610	E-01040008 901000000225	1	Scheibe ø6,4
828	E-01021709 901000000124	1	Senkschraube M8
062	S-80906004	1	Streifenanschlaghebel
55U	E-01010087 901000000203	1	Sechskantmutter M16
101	E-01040051 803008010	2	Unterlegscheibe
102	E-23070737 809060004	1	Arm
103	E-23070353 806048010	1	Streifenanschlag-Rolle
141	E-01040048 208076010	1	Unterlegscheibe
602	E-09110044 912000004478	1	Federndes Druckstück
604	E-22010010 901000000259	3	Sicherungsring ø15
828	E-01021709 901000000124	1	Senkschraube M8

PLATTENSÄGE SVP 950

09/2013

Abb. 13



PLATTENSÄGE SVP 950

09/2013

Abb. 13

POS.	ART. NR.	STK.-ZAHL	BESCHREIBUNG
S063	S-8092451	1	Sägeblattaufnahme (Zahnriemen)
695	E-01020979	1	Zylinderschraube M12
206	E-23070714 809045012	1	Flansch
884	E-01180011 902000000292	2	Zylinderstift 4
22M	E-23070713 809045011	1	Welle
409	E-23070776 809145017	1	Flansch
412	E-23070775 809145016	1	Befestigungsflansch
583	E-01021124 901000004410	4	Senkschraube M3
679	E-02010090 907000000363	1	Kugellager 6205 2Z
683	E-22010085 901000000271	1	Sicherungsring J52
691	E-01021131 901000000115	4	Senkschraube M5
19F	E-23070634 809045014	1	Distanzstück
19G	E-23071047 809245015	1	Zahnriemenrolle
19H	E-23070050 803001060	1	Befestigungsplättchen
208	E-23070717 809045017	1	Flansch
209	E-23070715 809045013	1	Distanzstück
679	E-02010090 907000000363	1	Kugellager 6205 2Z
691	E-01021131 901000000115	4	Senkschraube M5
692	E-01021505 901000000125	1	Senkschraube M8
808	E-01170148 902000002470	1	Passfeder 6x6x16
887	E-23070861 904000003991	1	Ring

PLATTENSÄGE SVP 950

09/2013

Abb. 13

POS.	ART. NR.	STK.-ZAHL	BESCHREIBUNG
S0??	S-8092452	1	Sägeblattaufnahme (Keilriemen)
S064	S-80904507	1	Befestigung Lüfterrad
19B	E-05050673 809045007	1	Lüfterrad
672	E-12080049 910000003821	1	V-Ring 50 Typ S
19E	E-01040049 802053033	1	Unterlegscheibe
703	E-01020625 901000000019	1	Sechskantschraube M8
871	E-01050091 901000000247	1	Sicherungsscheibe VS-8
S-065	S-809145062	1	Antrieb
198	E-05010172 809145062	1	Motor V.230/400 50HZ 7,5HP
675	E-01040008 901000000225	4	Scheibe ø6,4
704	E-23070841 434000004396	1	Aufkleber-Motordrehrichtung
713	E-01010260 901000000215	4	Sechskantmutter M6
832	E-01120015 901000000154	2	Niete ø2,5
S066	S-80924537	1	Spannrolle für Zahnriemen
19I	E-23070718 809045019	1	Hebel
19L	E-02140038 809045020	1	Buchse
22B	E-23070726 809045036	1	Distanzstück
22C	E-23070727 809045037	1	Rädchen
22N	E-01190085 809045021	1	Bolzen

PLATTENSÄGE SVP 950

09/2013

Abb. 13

POS.	ART. NR.	STK.-ZAHL	BESCHREIBUNG
678	E-02010077 907000000353	1	Kugellager 6201 2Z
684	E-22010007 901000000258	1	Sicherungsring ø12
685	E-22010070 9010000002409	1	Sicherungsring J32
689	E-01010079 901000000201	1	Sechskantmutter M6
690	E-01010209 901000000217	1	Sechskantmutter M10
694	E-01020379 901000000072	1	Zylinderschraube M6
800	901000007885	1	Sechskantschraube M6 x 70
S0??	S-80904537	1	Spannrolle für Keilriemen
19I	E-23070718 809045019	1	Hebel
19L	E-02140038 809045020	1	Buchse
22B	E-23070726 809045036	1	Distanzstück
22C	E-23070727 809045037	1	Rädchen
22N	E-01190085 809045021	1	Bolzen
678	E-02010077 907000000353	1	Kugellager 6201 2Z
684	E-22010007 901000000258	1	Sicherungsring ø12
685	E-22010070 9010000002409	1	Sicherungsring J32
689	E-01010079 901000000201	1	Sechskantmutter M6
690	E-01010209 901000000217	1	Sechskantmutter M10
694	E-01020379 901000000072	1	Zylinderschraube M6
800	E-01020682 901000004142	1	Sechskantschraube M6

PLATTENSÄGE SVP 950

09/2013

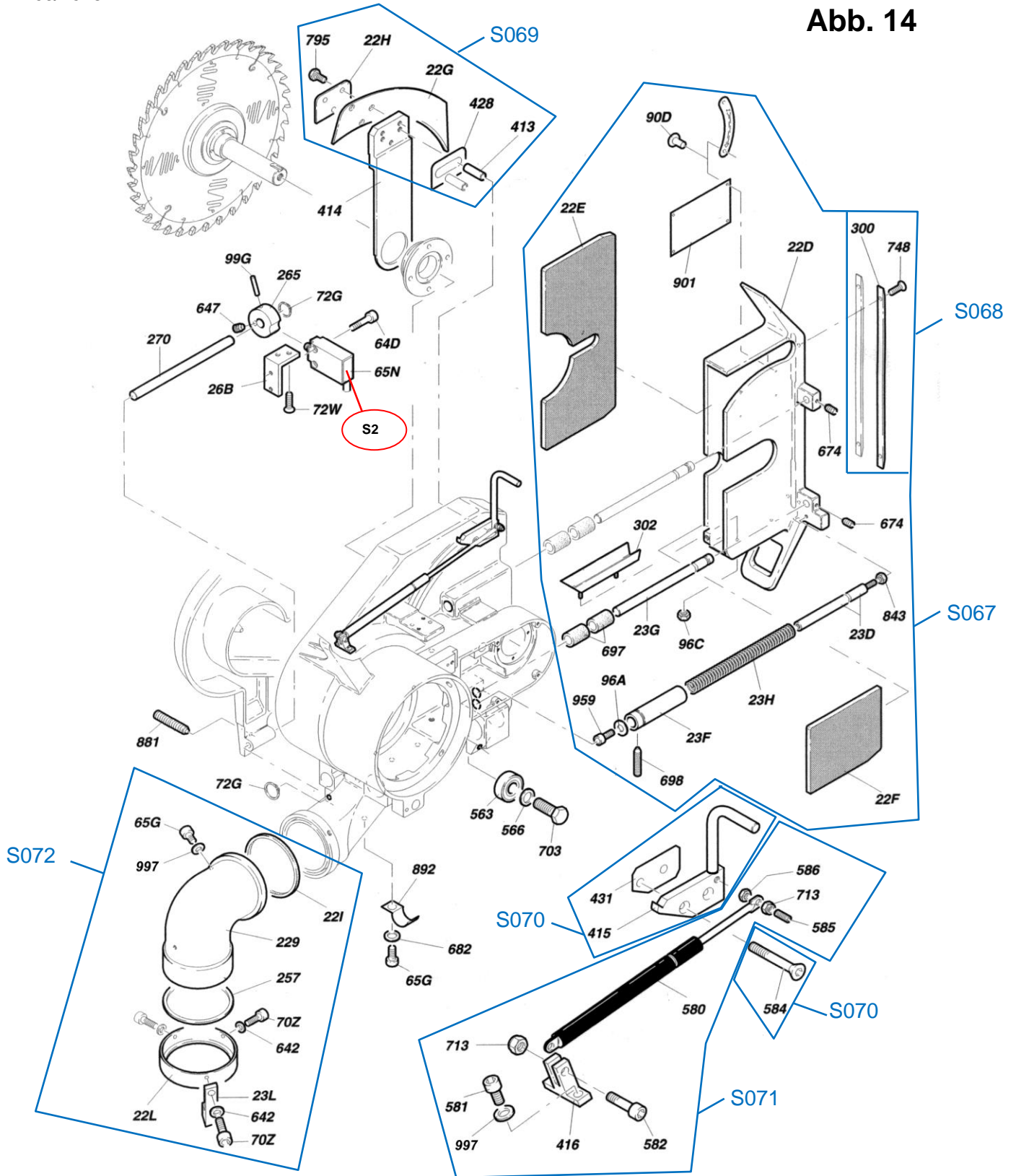
Abb. 13

POS.	ART. NR.	STK.-ZAHL	BESCHREIBUNG
680	E-17060018 935000007179	1	Zahnriemen
680	E- 935000003857	2	Keilriemen
23E	E-23070773 809145008	1	Distanzstück
199	E-23070710 809045004	1	Keilriemenrolle, Motorseite
201	E-23070771 809145005	1	Distanzstück
197	E-23070770 809145001	1	Sägeaggregat
19D	E-23070827 80904500005	1	Lüferradabdeckung
205	E-23070733 809045057	1	Deckel
219	E-23070774 809145015	1	Deckel
276	E-23070778 809145022	1	Nocke
686	E-23070860 912000000488	1	Knauf
691	E-01021131 901000000115	2	Senkschraube M5
728	E-01070157 901000003997	4	Gewindestift M5
732	E-01021135 901000003996	4	Senkschraube M5
	E-10200212 932-3928	1	Sägeblatt ø300 mm, Type Z60 AKE

PLATTENSÄGE SVP 950

09/2013

Abb. 14



PLATTENSÄGE SVP 950

09/2013

Abb. 14

POS.	ART. NR.	STK.-ZAHL	BESCHREIBUNG
S067	S-80904540	1	Sägeblattabdeckung
22D	E-10200157 809045040	1	Sägeblattabdeckung
22E	E-23070735 809045084	1	Geräuschkämpfung-Sägeblattschutz
22F	E-23070734 809045083	1	Geräuschkämpfung rechts-Sägeblattschutz
23D	E-01190078 809045042	1	Bolzen
23F	E-02140045 809045043	1	Buchse
23G	E-10200213 809045044	2	Welle
23H	E-38020151 809045071	1	Feder
90D	E-36070017 901000000154	6	Niete ø2,5
96A	E-01040005 9010000002188	1	Scheibe ø5,3
96C	E-01010031 901000000191	2	Sechskantmutter M4
300	E-10200201 809145039	2	Sägeblattschutzeinsatz
302	E-05250014 80904500006	1	Schlauchkanal
674	E-01070157 901000000181	2	Gewindestift M5
697	E-23070646 907000000396	4	Lager 0658
698	E-01070133 901000003977	1	Gewindestift M6
748	E-01021177 901000000114	8	Senkschraube M5
843	E-01010038 901000001772	1	Sechskantmutter M8
901	E-23070840 4340000004365	1	CE-Plakette-Sägeblatt
959	E-01021641 901000000059	3	Zylinderschraube M5

PLATTENSÄGE SVP 950

09/2013

Abb. 14

POS.	ART. NR.	STK.-ZAHL	BESCHREIBUNG
S-068	S-80914539	1	
300	E-10200201 809145039	2	Sägeblattschutzeinsatz
748	E-01021177 901000000114	8	Senkschraube M5
S069	S-80904546	1	Spaltkeil
22G	E-10200202 809045046	1	Spaltkeil
22H	E-23070730 809045047	1	Plättchen
413	E-23070777 809145020	2	Distanzstück
415	E-23070779 809145046	1	Griff-Spaltkeil SVP 950
428	E-23070780 809145051	1	Befestigungsplatte
431	E-23070781 809145052	1	Befestigungsplatte
584	E-01021749 901000004419	1	Senkschraube M6
795	E-01020593 901000000013	3	Sechskantschraube M6
S071	S-80914557	1	Dämpfer
416	E-23070782 809145057	1	Halterung-Dämpfer
580	E-23070854 915000004369	1	Gasdämpfer
581	E-01021641 901000000059	2	Zylinderschraube M5
582	E-01020375 901000000069	1	Zylinderschraube M6
585	E-01070232 901000000168	1	Gewindestift M6
586	E-01010079 901000000201	1	Sechskantmutter M6
713	E-01010260 901000000215	2	Sechskantmutter M6

PLATTENSÄGE SVP 950

09/2013

Abb. 14

POS.	ART. NR.	STK.-ZAHL	BESCHREIBUNG
997	E-01050036 901000000245	2	Sicherungsscheibe VS-5
S072	S-80300106	1	Absaugung
22I	E-23070687 809045050	1	Ring
22L	E-23070732 809045052	1	Ring
23L	E-23070721 809045027	1	Anschlag
65G	E-01021700 901000000058	2	Zylinderschraube M5
70Z	E-01021783 901000000061	3	Zylinderschraube M5
229	E-23070772 809145006	1	Knie-Absaugung
257	E-23070048 803001044	1	Distanzstück
642	E-01040005 901000000224	3	Scheibe ø5,3
997	E-01050036 901000000245	2	Sicherungsscheibe VS-5
64D	E-01020350 901000001794	2	Zylinderschraube M4
65N	E-05111424 609000004054	1	Endschalter FA 4601
265	E-23070736 809045088	1	Nocke
26B	E-23070731 809045051	1	Anschlagwinkel
270	E-01190101 809145070	1	Gehäusebolzen
414	E-23070834 80914500006	1	Führungsstange
563	E-02010244 907000000339	1	Kugellager
566	E-01040011 901000000226	1	Scheibe ø8,4

PLATTENSÄGE SVP 950

09/2013

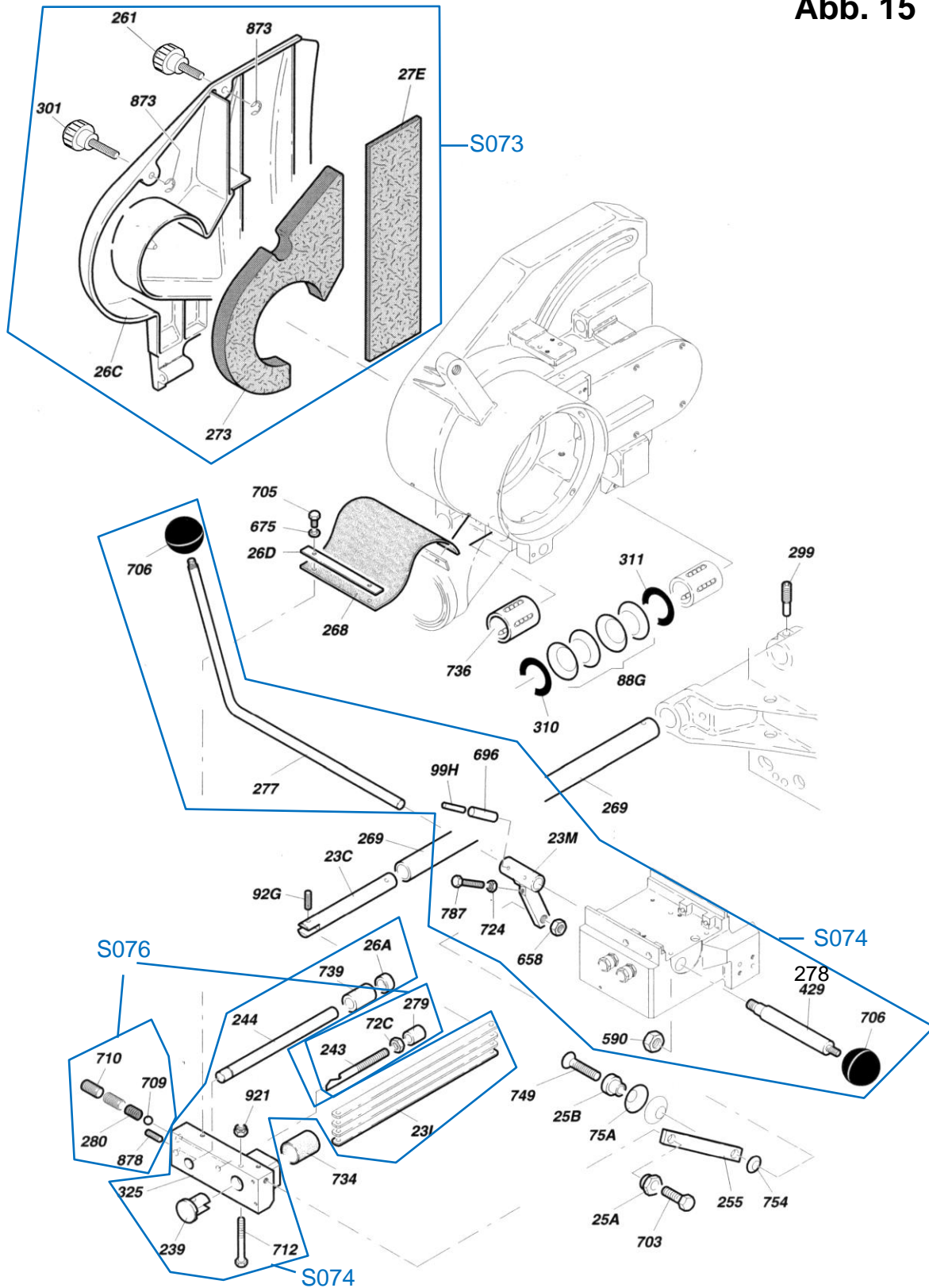
Abb. 14

POS.	ART. NR.	STK.-ZAHL	BESCHREIBUNG
647	E-01070095 901000000158	1	Gewindestift M5
65G	E-01021700 901000000058	1	Zylinderschraube M5
703	E-01020625 901000000019	1	Sechskantschraube M8
72G	E-22010006 901000000257	1	Sicherungsring ø10
72W	E-01021130 901000002501	2	Senkschraube M4
881	E-01070118 901000005731	1	Gewindestift M6
892	E-36070017 923000004901	1	Rohrschelle
99G	E-01130137 902000001694	1	Spannhülse ø3
963	E-01050035 901000000244	2	Sicherungsscheibe VS-4
	E-10200212 932-3928	1	Sägeblatt ø300 mm

PLATTENSÄGE SVP 950

09/2013

Abb. 15



PLATTENSÄGE SVP 950

09/2013

Abb. 15

POS.	ART. NR.	STK.-ZAHL	BESCHREIBUNG
S073	S-80904502	1	Gehäuseabdeckung
26C	E-23070709 809045002	1	Gehäuse
27E	E-23070624 809045081	1	Geräuschkämmung-Gehäuse unten
261	E-23070809 809245058	1	Gehäuseknauf M8
273	E-23070623 809045082	1	Geräuschkämmung-Gehäuse oben
301	E-23070808 809245003	1	Gehäuseknauf M8
873	E-01050092 901000004139	1	Sicherungsscheibe ø6
S074	S-8091791	1	Handgriff
239	E-01190086 809045029	1	Bolzen
23I	E-38020152 802067016	4	Feder
23M	E-09110015 80904500001	1	Hebel
244	E-23070723 809045032	1	Welle
26A	E-23070729 809045041	1	Distanzstück
277	E-09070008 809179001	1	Griff
278	E-09070009 80917900001	1	Griff
325	E-23070826 80904500004	1	Halterung-Führungsstift
696	E-01130094 902000004176	4	Spannhülse ø5
706	E-09020009 912000000494	2	Kugelkopf M10
712	E-01021587 901000000033	1	Sechskantschraube M6
739	E-02130104 907000004467	1	Kugelbuchse
921	E-01010377 901000000209	1	Sechskantmutter M6

PLATTENSÄGE SVP 950

09/2013

Abb. 15

POS.	ART. NR.	STK.-ZAHL	BESCHREIBUNG
99H	E-01130106 902000003796	4	Spannhülse ø3
S076	S-80904533	1	Verriegelung
243	E-01190087 809045033	1	Bolzen
72C	E-01010038 901000000195	1	Sechskantmutter M8
279	E-23070722 809045031	1	Distanzstück
709	E-02110011 9070000003926	1	Kugel ø10
710	E-01070215 9010000003990	2	Gewindestift M12
280	E-23070595 804223018	1	Feder
878	E-01070119 9010000004044	1	Gewindestift M6
23C	E-01190100 809145026	1	Bolzen
255	E-23070724 809045034	1	Hebel
25A	E-23070725 809045035	1	Exzenterbuchse
25B	E-02140059 809145035	1	Buchse
268	E-23010712 809045010	1	Gummilippe
269	E-23070720 809045025	2	Führungsstift
26D	E-23070711 809045008	2	Plättchen
299	E-23070743 809091007	1	Gewindestift
310	E-23070635 804023027	3	Distanzstück
311	E-23070137 804023028	2	Distanzstück
429			

PLATTENSÄGE SVP 950

09/2013

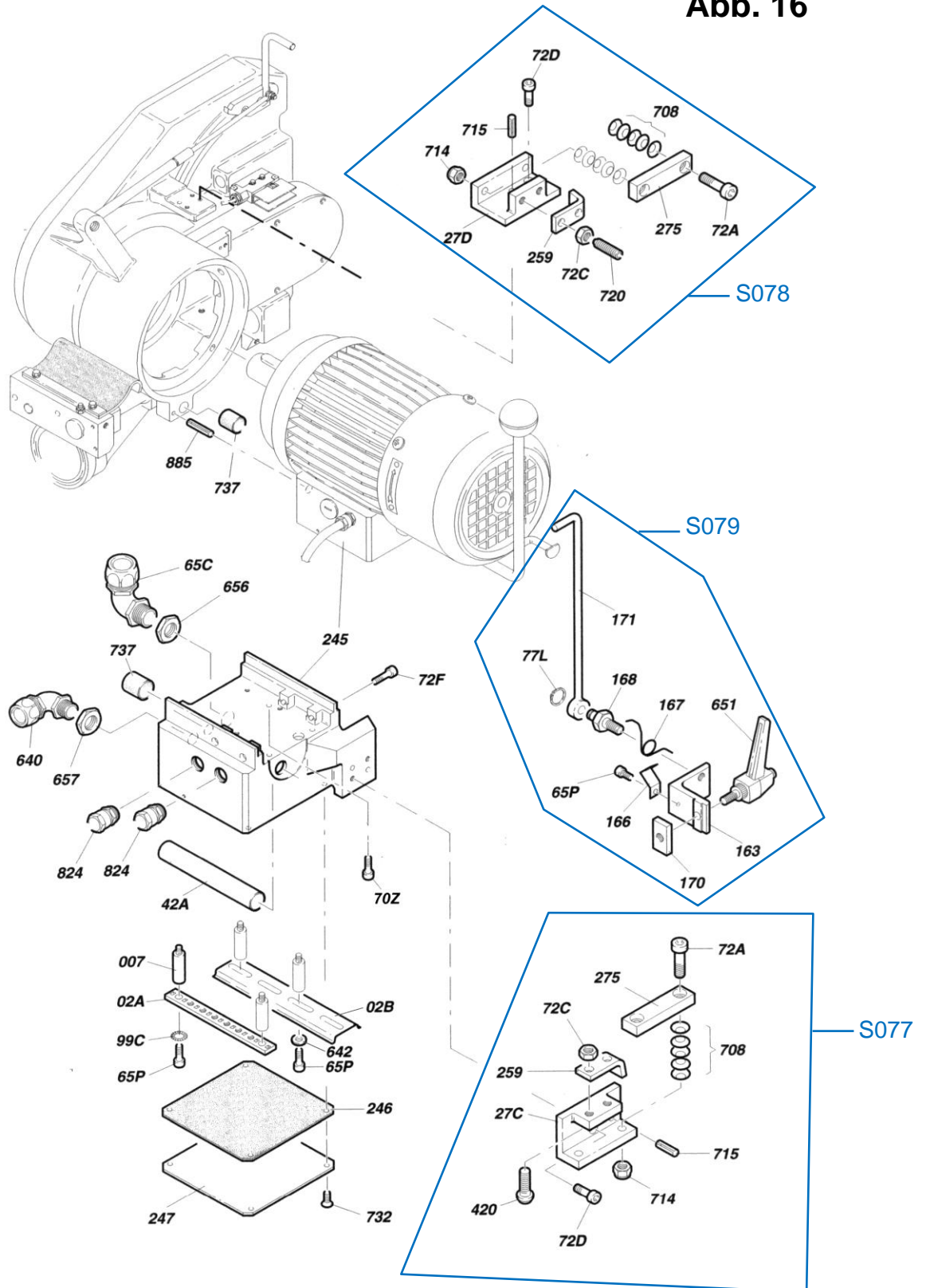
Abb. 15

POS.	ART. NR.	STK.-ZAHL	BESCHREIBUNG
590			
658	E-01010080 901000000202	1	Sechskantmutter M8
675	E-01040008 901000000225	4	Scheibe ø6,4
703	E-01020625 901000000019	1	Sechskantschraube M8
705	E-01021265 901000000012	4	Sechskantschraube M6
724	E-01010034 901000000192	1	Sechskantmutter M5
734	E-02140063 908000000431	1	Buchse
736	E-02130286 907000000397	2	Kugelhülse
749	E-01021459 901000000126	1	Senkschraube M8
754	E-38030037 904000000320	1	Tellerfeder ø16
75A	E-38030038 9040000004325	2	Tellerfeder ø28
787	E-01020597 901000000009	1	Sechskantschraube M5
88G	E-38030039 904000000321	4	Tellerfeder ø46,5
92G	E-01130127 902000000284	1	Spannhülse ø6

PLATTENSÄGE SVP 950

09/2013

Abb. 16



PLATTENSÄGE SVP 950

09/2013

Abb. 16

POS.	ART. NR.	STK.-ZAHL	BESCHREIBUNG
S077	S-80914503	1	Umlenksperre, unten
27C	E-23070833 80914500003	1	Aufnahmeblock rechts
72A	E-01020949 901000003989	2	Zylinderschraube M8
72C	E-01010038 901000000195	2	Sechskantmutter M8
72D	E-01020930 901000000102	2	Zylinderschraube M6
259	E-23070728 809045038	1	Sicherungswinkel
275	E-23070719 809045023	1	Auflageplatte
420	E-23070866 804520064	2	Einstellschraube
708	E-38030037 904000000320	10	Tellerfeder ø16
714	E-01010265 901000000216	2	Sechskantmutter M8
715	E-01130127 902000000284	2	Spannhülse ø6
S078	S-80914502	1	Umlenksperre, oben
27D	E-23070832 80914500002	1	Aufnahmeblock links
72A	E-01020949 901000003989	2	Zylinderschraube M8
72C	E-01010038 901000000195	2	Sechskantmutter M8
72D	E-01020930 901000000102	2	Zylinderschraube M6
259	E-23070728 809045038	1	Sicherungswinkel
275	E-23070719 809045023	1	Auflageplatte
708	E-38030037 904000000320	10	Tellerfeder ø16
714	E-01010265 901000000216	2	Sechskantmutter M8
715	E-01130127 902000000284	2	Spannhülse ø6

PLATTENSÄGE SVP 950

09/2013

Abb. 16

POS.	ART. NR.	STK.-ZAHL	BESCHREIBUNG
720	E-01070154 901000002272	2	Gewindestift M8
S079	S-8091792	1	Eintauchhilfe
65P	E-01021700 901000000058	1	Zylinderschraube M5
77L	E-01050029 901000000253	1	Sicherungsscheibe ø8
163	E-23070740 809079010	1	Winkel
166	E-38020153 809079020	1	Feder
167	E-38020154 809079021	1	Feder
168	E-01190090 809079007	1	Bolzen
170	E-23070739 809079008	1	Befestigungsplättchen
171	E-23070828 809079000002	1	Fanghaken
651	E-23070862 912000003985	1	Knauf
02A	E-23070801 809196006	1	Plättchen
02B	E-23070803 809196011	1	Klemmträger
007	E-23070800 809193010	4	Distanzstück
42A	E-05250009 809079022	1	Schutzschlauch
65C	E- 623000006316	1	Winkelverschraubung M16x1,5
65P	E-01021700 901000000058	4	Zylinderschraube M5
70Z	E-01021783 901000000061	4	Zylinderschraube M5
72F	E-01021253 901000000063	4	Zylinderschraube M6
99C	E-01050031 901000004494	2	Fächerscheibe ø5

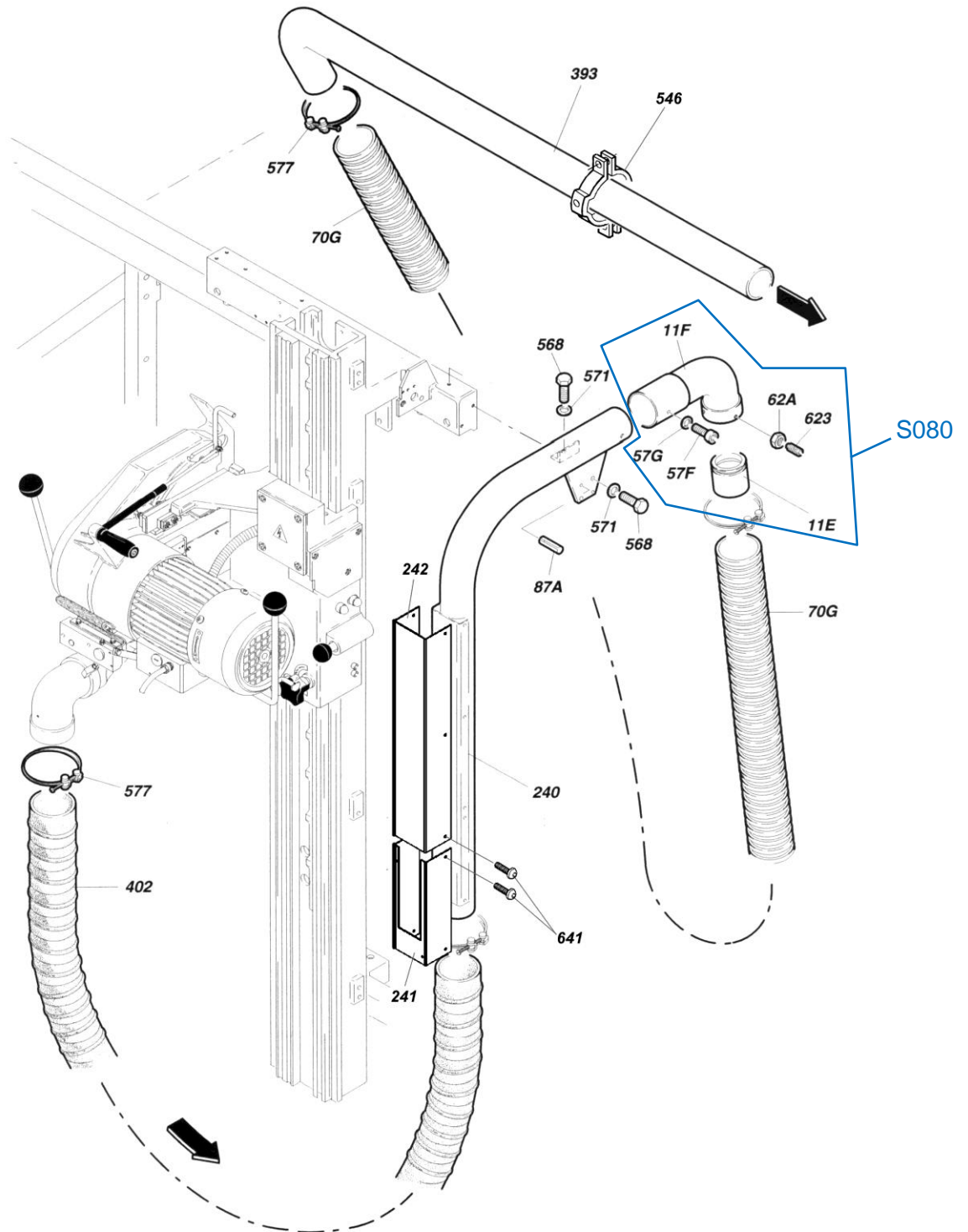
PLATTENSÄGE SVP 950

09/2013

Abb. 16

POS.	ART. NR.	STK.-ZAHL	BESCHREIBUNG
245	E-23070783 809245063	1	Träger-Klemmbrett
246	E-12110016 809145065	1	Dichtung
247	E-23070784 809145064	1	Deckel
640	E- 623000006315	1	Winkelverschraubung M20 x 1,5
642	E-01040005 901000000224	2	Scheibe ø5,3
656	E- 623000006307	1	Mutter M16 x 1,5
657	E- 623000006318	1	Mutter M20 x 1,5
732	E-01021135 901000003996	4	Senkschraube M5
737	E-02140067 908000003851	4	Buchse
824	E- 623000005406	2	Kabelklemme
885	E-01180168 902000002045	1	Zylinderschraube ø6

Abb. 18A



PLATTENSÄGE SVP 950

09/2013

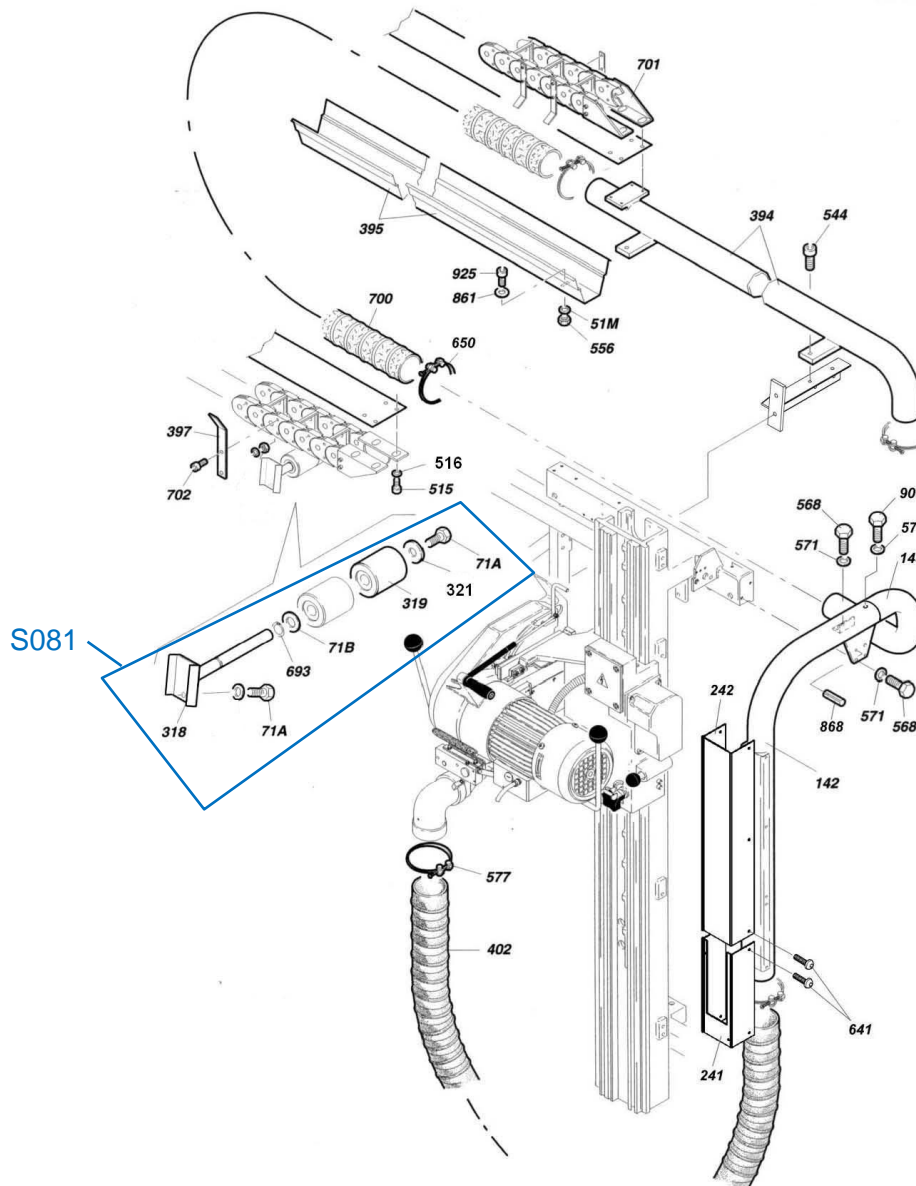
Abb. 18A

POS.	ART. NR.	STK.-ZAHL	BESCHREIBUNG
S080	S-80302602	1	Verbindungsstufe
11E	E-23070090 803026020	1	Verbindungsstufe
11F	E-23070815 80302600002	1	Absaugrohr-Knie hinten
57F	E-01021262 901000000015	2	Sechskantschraube M6
57G	E-01040008 901000000225	2	Scheibe ø6,4
62A	E-01010080 901000000202	3	Sechskantmutter M8
623	E-01070272 901000003793	3	Gewindestift M8
240	E-23070836 80917300005	1	Absaugrohr vorne
241	E-23070793 809172005	1	Bedienpanel-Verkleidung
242	E-05260039 806074006	1	Kabel-Verkleidung
393	E- 922000007462	1	Schlauch vorne
402	E-36020024 806074010	1	Schlauch ø102
546	E-36090007 923000005734	2	Schlauchschele ø100
568	E-01020648 901000000020	3	Sechskantschraube M8
571	E-01040011 901000000226	3	Scheibe ø8,4
577	E-36090008 923000005725	4	Schlauchschele ø106/110
62E	E-01070272 901000003793	3	Gewindestift M8
641	E-01020152 901000004328	10	Schraube
70G	E-36020107 920000005693	mt 9	Schlauch SI ø105
87A	E-01130127 902000000284	2	Spannhülse ø6

PLATTENSÄGE SVP 950

09/2013

Abb. 18B



PLATTENSÄGE SVP 950

09/2013

Abb. 18B

POS.	ART. NR.	STK.-ZAHL	BESCHREIBUNG
S081	S-80928800002	1	Aufnahme
71A	E-01020621 901000000018	6	Sechskantschraube M8
71B	E-01040023 901000003730	6	Scheibe ø21
318	E-23070839 80927500005	3	Aufnahmebolzen-Rollen
319	E-21010006 806035003	6	Gummirolle
321	E-23070704 809035005	3	Teller
693	E-22010017 901000000261	3	Sicherungsring ø20
51M	E-01040008 901000000225	4	Scheibe ø6,4
142	E-23070836 80917300005	1	Absaugschlauch hinten-Wandmodell
143	E-23070838 80917500003	1	Knie hinten-Absaugung Wandmodell
241	E-23070793 809172005	1	Bedienpanel-Verkleidung
242	E-05260039 806074006	1	Kabel-Verkleidung
321	E-23070704 809035005	3	Teller
394	E-23070837 80917500002	1	Absaugrohr hinten für Wandmodell
395	E-05250011 809175008	1	Schlauchkanal
397	E-23070795 809175012	50	Befestigungsleiste
402	E-36020024 806074010	1	Schlauch ø102
515	E-01021887 901000000057	8	Zylinderschraube M5
516	E- 901000002188		Scheibe ø5
544	E-01020390 901000000079	2	Zylinderschraube M8
556	E-01010035 901000000194	4	Sechskantmutter M6

PLATTENSÄGE SVP 950

09/2013

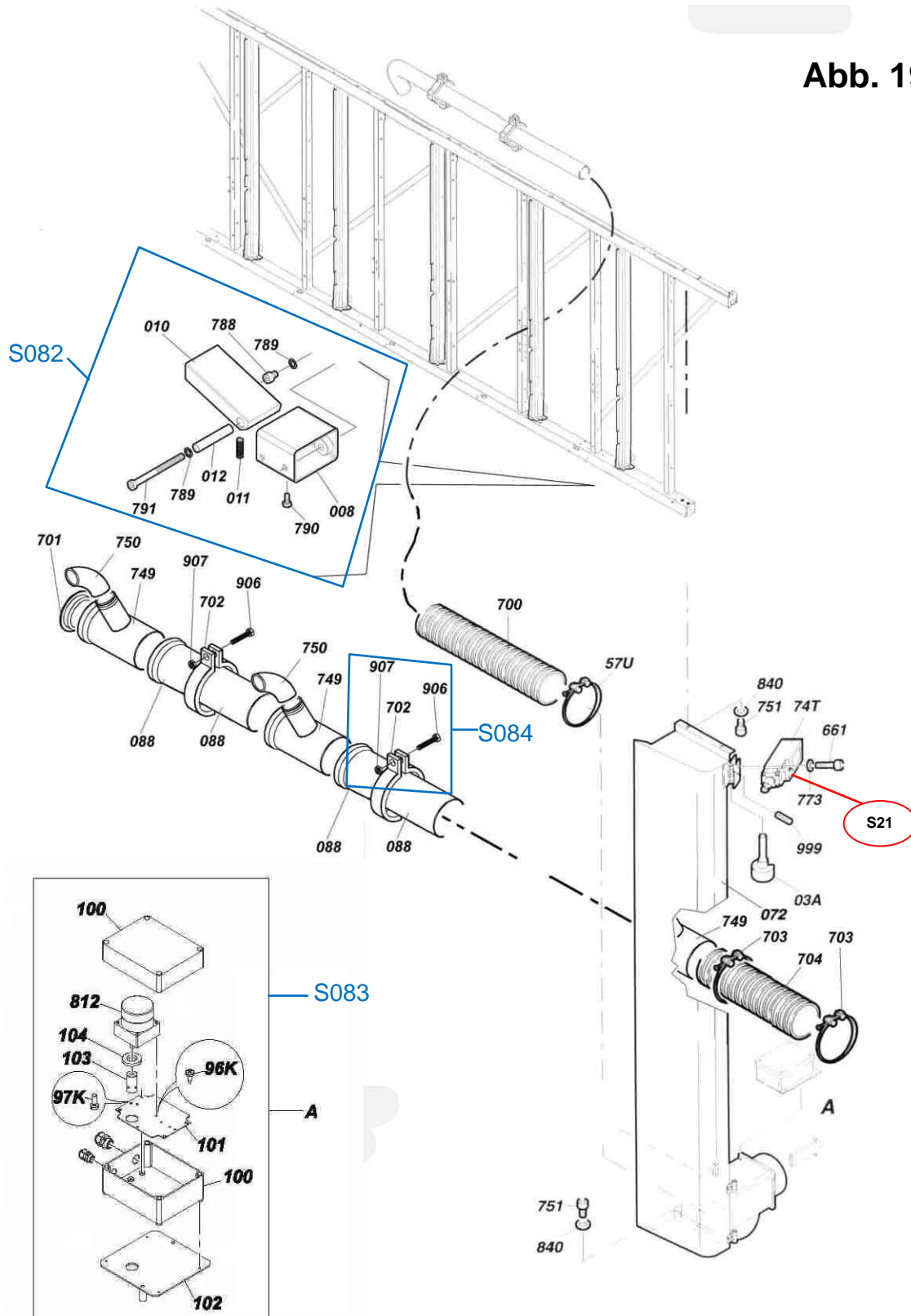
Abb. 18B

POS.	ART. NR.	STK.-ZAHL	BESCHREIBUNG
568	E-01020648 901000000020	3	Sechskantschraube M8
571	E-01040011 901000000226	5	Scheibe ø8,4
577	E-36090008 923000000912	2	Schlauchschelle ø106/110
641	E-01020152 901000004328	10	Schraube
650	E-36090010 923000005725	2	Schlauchschelle ø106/110
700	E-36020004 902000005693	mt 4,5	Schlauch ø100
701	E-17010023 603000004323	1	Schleppkette
702	E-01021783 901000000116	100	Zylinderschraube M5 x 14, UNI5933
703	E-01010034 901000000192	100	Sechskantmutter M5
704	E-01040005 901000000224	108	Scheibe ø5,3
861	E-01040121 901000000234	4	Scheibe ø6,4
868	E-01130127 902000000284	2	Spannhülse ø6
889	E-01021963 901000000068	4	Zylinderschraube M6
900	E-01020621 901000000018	2	Sechskantschraube M8
925			

PLATTENSÄGE SVP 950

09/2013

Abb. 19



PLATTENSÄGE SVP 950

09/2013

Abb. 19

POS.	ART. NR.	STK.-ZAHL	BESCHREIBUNG
S082	S-80619801	1	Stopper
008	E-23070820 80619800001	1	Halterung
010	E-23070400 806198005	1	Anschlag
011	E-38020155 806198006	1	Feder
012	E-23070882 806198007	1	Distanzstück
788	E-01020387 901000000075	1	Zylinderschraube M8
789	E-01050091 901000000247	1	Sicherungsscheibe VS-8
790	E-01020593 901000000013	1	Sechskantschraube M6
791	E-01020957 901000005771	1	Zylinderschraube M8
S083	S-80612302	1	Klemmkasten
96K	E-01021058 901000003998	1	Schraube AF3,5
97K	E- 901000000134	1	
100	E- 806198050	1	
101	E- 806198002	1	
102	E- 806198003	1	
103	E- 806198010	1	
104	E- 806198084	1	
812	E-01021583 901000000057	1	Zylinderschraube M5
S084	S-	1	Schlauchschelle
702	E-36090007 923000005734	1	Schlauchschelle ø100

PLATTENSÄGE SVP 950

09/2013

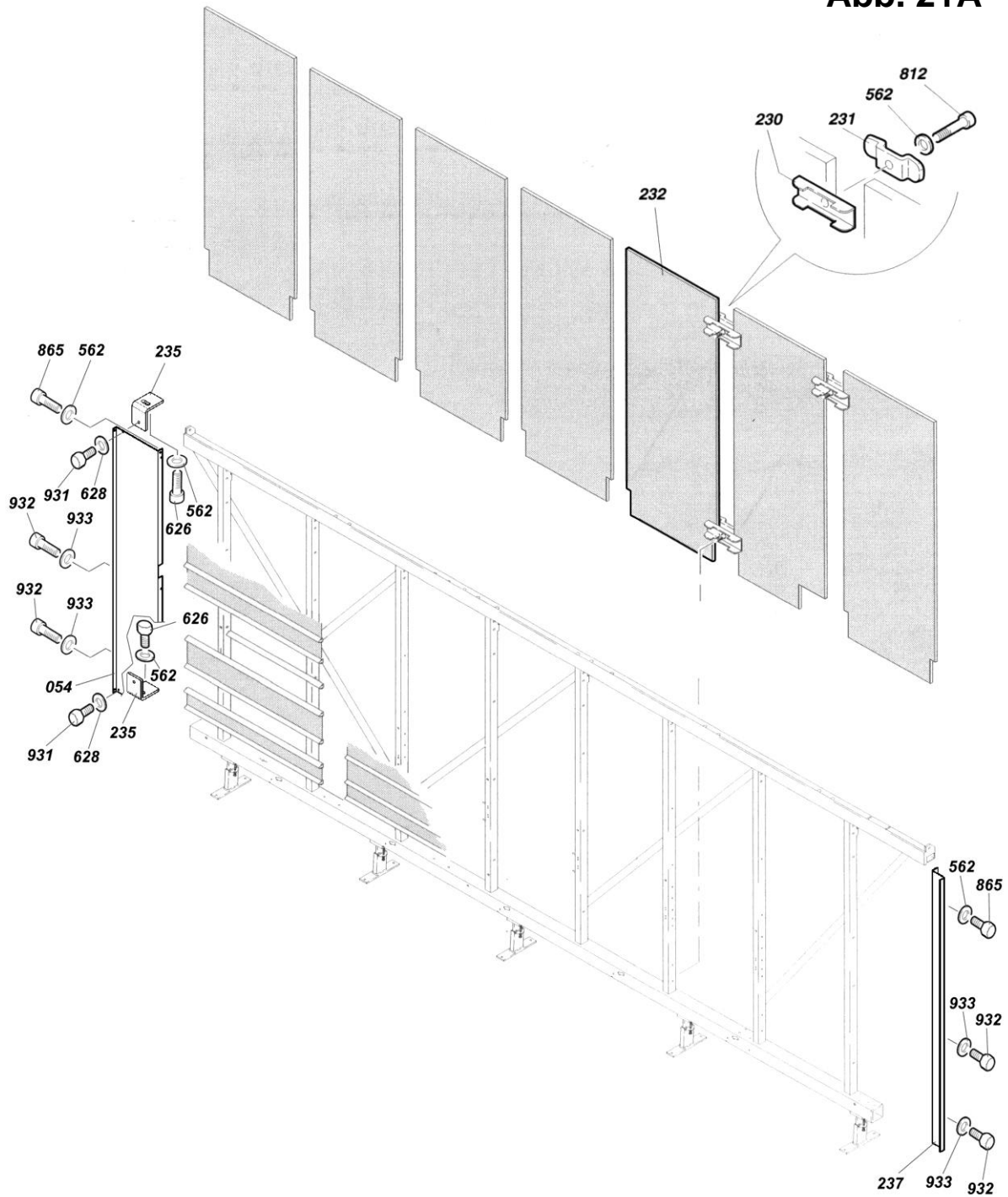
Abb. 19

POS.	ART. NR.	STK.-ZAHL	BESCHREIBUNG
906	E-01020615 901000005775	2	Sechskantschraube M6
907	E-01010035 901000000194	2	Sechskantmutter M6
03A	E-23070818 80602302903	1	Stift für Schleppkette
57U	E-36090008 923000000912	2	Schlauchschele ø106/110
072	E-23070822 80622300003	1	Drehbare Absaugwanne ø110
74T	E-05300010 609000004395	1	Endschalter FR 515
088	E-23070805 809222005	4	Kunststoffrohr
661	E-01021640 901000000055	2	Zylinderschraube M4
700	E-36020107 920000000635	mt 2,4	Schlauch SI ø105
701	E-23070856 922000005711	1	Pfropfen
703	E-36090014 923000005709	2	Schlauchschele ø100
704	E-36020110 920000005708	1m	Schlauch ø110
749	E-23070855 922000005710	5	Gabelrohr
750	E-23070857 922000005712	5	Rohrbogen
751	E-01021479 901000000076	8	Zylinderschraube M8
773	E-01040065 901000000223	2	Scheibe ø4,3
840	E-01040011 901000000226	8	Scheibe ø8,4
999	E-01130013 902000000272	1	Spannhülse ø3

PLATTENSÄGE SVP 950

09/2013

Abb. 21A



PLATTENSÄGE SVP 950

09/2013

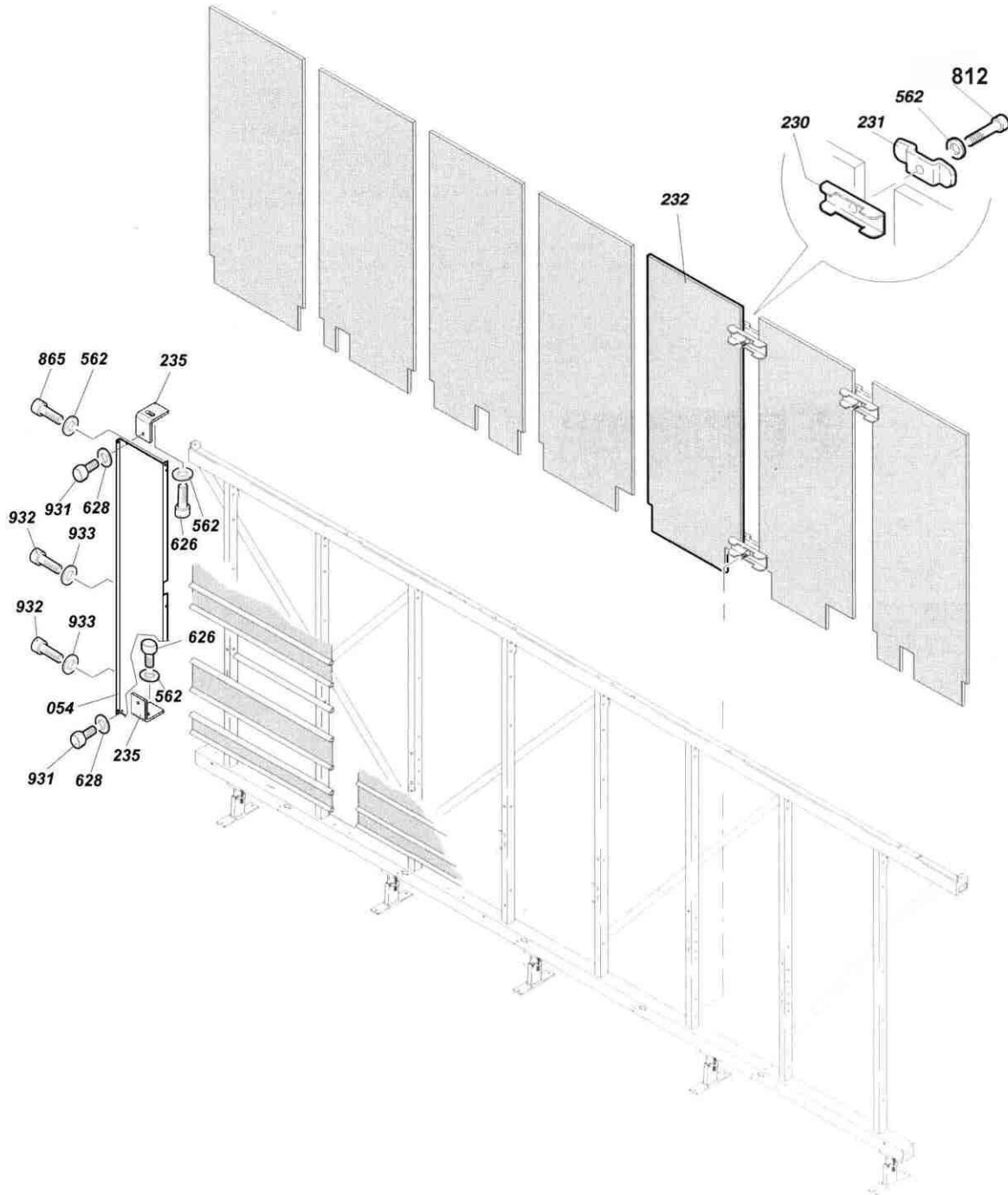
Abb. 21A

POS.	ART. NR.	STK.-ZAHL	BESCHREIBUNG
054	E-23070355 806122003	1	Seitenblech links 2200
230	E-23070100 803701028	1	Ausgleichsscheibe
231	E-23070105 803701029	1	Befestigungswinkel für Paneele
232	E-23070132 803801121	7	Paneel hinten Silopan
235	E-23070845 806122005	2	Seitenblech rechts 2200
237	E-23070370 806122010	1	Winkel
562	E-01040008 901000000225	27	Scheibe ø6,4
626	E-01021347 901000000066	2	Zylinderschraube M6
628	E-01040005 901000000224	2	Scheibe ø5,3
812	E-01020378 901000000071	1	Zylinderschraube M6
865	E-01020375 901000000069	4	Zylinderschraube M6
931	E-01021887 901000000057	2	Zylinderschraube M5
932	E-01020393 901000000082	6	Zylinderschraube M8
933	E-01040011 901000000226	6	Scheibe ø8,4

PLATTENSÄGE SVP 950

09/2013

Abb 21B



PLATTENSÄGE SVP 950

09/2013

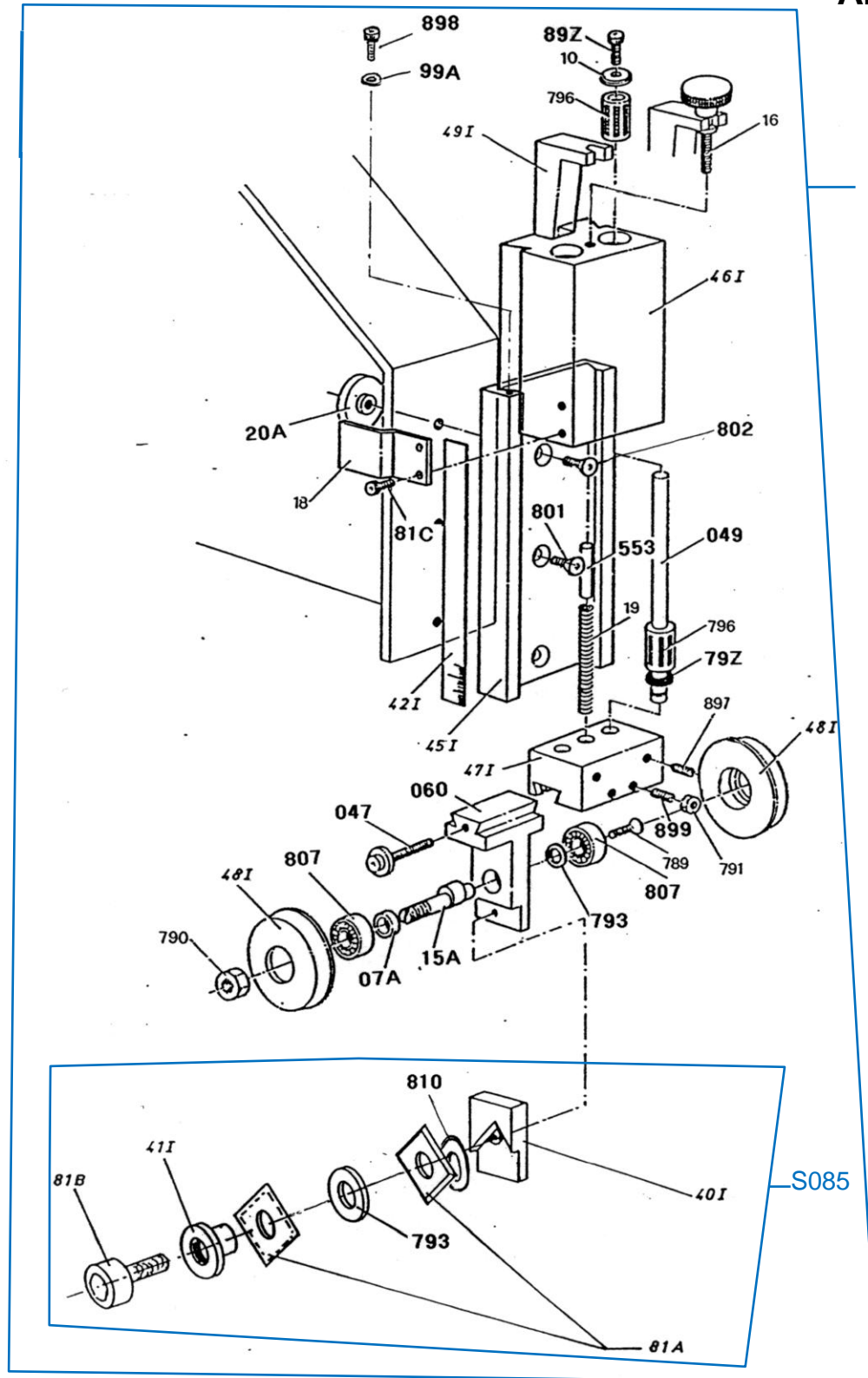
Abb. 21B

POS.	ART. NR.	STK.-ZAHL	BESCHREIBUNG
054	E-23070355 806122003	1	Seitenblech links 2200
230	E-23070100 803701028	1	Unterlegplättchen für Befestigungswinkel
231	E-23070105 803701029	1	Befestigungswinkel für Paneele
232	E-23070132 803801121	7	Paneel hinten Silopan
235	E-23070845 806122005	2	Seitenblech rechts 2200
562	E-01040008 901000000225	5	Scheibe ø6,4
626	E-01021347 901000000066	2	Zylinderschraube M6
628	E-01040005 901000000224	2	Scheibe ø5,3
812	E-01020378 901000000071	1	Zylinderschraube M6
865	E-01020375 901000000069	2	Zylinderschraube M6
931	E-01021887 901000000057	2	Zylinderschraube M5
932	E-01020393 901000000082	2	Zylinderschraube M8
933	E-01040011 901000000226	2	Scheibe ø8,4

PLATTENSÄGE SVP 950

09/2013

Abb. 25



PLATTENSÄGE SVP 950

09/2013

Abb. 25

POS.	ART. NR.	STK.-ZAHL	BESCHREIBUNG
S085	S-80570040	1	Vorritzer
40I	E-23070145 805700040	1	Vorritzer-Träger
41I	E-02140028 805700041	1	Buchse
793	E-22070010 901000002360	2	Passscheibe ø8x14x1
810	E-22070008 901000004128	1	Passscheibe ø8x14x0,3
81A	E-23070863 932000004126	2	Messer
81B	E-01020912 901000000096	1	Zylinderschraube M4
S086	S-805703		Vorritzer, komplett
010	E-01040060 805700015	2	Unterlegscheibe
016	E-23070683 805700027	1	Arretierschraube
46I	E-23070147 805700046	1	Schlitten
49I	E-23070151 805700049	1	Bolzen
89Z	E-01020451 901000000060	2	Zylinderschraube M5
99A	E-01040065 901000000223	1	Scheibe ø4,3
796	E-02130093 907000002277	4	Kugelhülse
898	E-01021620 901000000052	1	Zylinderschraube M4
018	E-23070144 805700030	1	Anschlag für Maßband
019	E-38020144 805700031	1	Feder
20A	E-23070155 805700034	2	Befestigungsmutter
42I	E-23070153 805700050	1	Zentimetermaßband
45I	E-23070146 805700045	1	Führungsschiene

PLATTENSÄGE SVP 950

09/2013

Abb. 25

POS.	ART. NR.	STK.-ZAHL	BESCHREIBUNG
049	E-23070141 805700019	2	Führung
79Z	E-02130260 910000002278	2	Dichtring
81C	E-01020469 901000004132	2	Zylinderschraube M3
553	E-01180144 902000004136	1	Zylinderstift ø8
801	E-01021269 901000002496	2	Senkschraube M6
802	E-01021088 901000000118	1	Senkschraube M6
07A	E-23070140 805700005	1	Distanzstück
047	E-23070817 80570000001	1	Einstellschraube
060	E-23070142 805700021	1	Schlitten für Fräsenhalterung
15A	E-23070143 805700026	1	Welle
47I	E-23070148 805700047	1	Komponententräger
48I	E-23070150 805700048	2	Rolle
789	E-01021177 901000000114	1	Senkschraube M5
790	E-01010038 901000000195	1	Sechskantmutter M8
791	E-01010034 901000000192	2	Sechskantmutter M5
793	E-22070010 901000002360	2	Passscheibe ø8x14x1
807	E-02010222 907000000339	2	Kugellager 608 2RS
897	E-01070157 901000000181	2	Gewindestift M5
899	E-01070132 901000002478	2	Gewindestift M5
40I	E-23070145 805700040	1	Vorritzer-Träger
41I	E-02140028 805700041	1	Buchse
793	E-22070010 901000002360	2	Passscheibe ø8x14x1

PLATTENSÄGE SVP 950

09/2013

Abb. 25

POS.	ART. NR.	STK.- ZAHL	BESCHREIBUNG
810	E-22070008 901000004128	1	Passscheibe ø8x14x0,3
81A	E-23070863 932000004126	2	Messer
81B	E-01020912 901000000096	1	Zylinderschraube M4