



**MEINE
NEUE F45.**

AUSSTATTUNG, OPTIONEN.



WER DIE FORMATKREISSÄGE ERFUNDEN HAT, DARF SIE AUCH NEU DEFINIEREN.

IHRE NEUE ALTENDORF.

Wilhelm Altendorfs Verdienst war es, dass er 1906 die Formatkreissäge erfand. Damit war es Tischlern erstmals möglich, einen geraden Besäumschnitt an einer Holzbohle durchzuführen – die Voraussetzung für den 90°-Winkelschnitt. Seitdem profitieren Holzbearbeiter weltweit von dieser bahnbrechenden Erfindung. Mehr als 150 000 Altendorf sind bislang weltweit verkauft worden. Und seitdem steht der Name Altendorf als Synonym für die Maschinengattung „Formatkreissäge“. Mit der neuen Generation definieren wir die Altendorf F45 wieder einmal neu: neues Design, neueste Technik, neuer Komfort und ungeschlagene Präzision.





INHALTSVERZEICHNIS

- 04–05 Altendorf Prinzip
- 06–07 Grundausstattung/Wunschausstattung

- 08–09 Steuerung F 45 ProDrive
- 10–11 Steuerung F 45 EvoDrive
- 12–13 Steuerung F 45 ElmoDrive
- 14–15 Steuerungen im Vergleich

- 16–31 Optionen

- 32–33 Technische Angaben

- 34–35 Altendorf Services



ES GIBT NUR NOCH EIN MODELL – DIE F 45.

IHRE NEUE ALTENDORF.

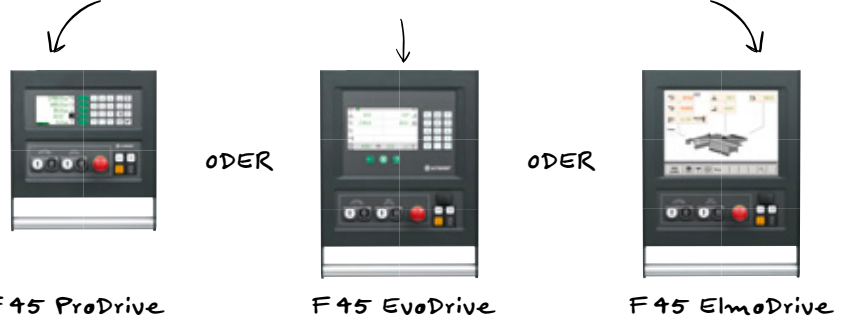
Die neue F 45 ist ein Meisterstück in Technik und Design. Der von Grund auf neu konstruierte Maschinenständer übertrifft alle bisherigen Werte in den Punkten Verwindungssteifigkeit und Vibrationsarmut. Die glatte Front und die Fußfreiheit am Boden lassen Sie näher an der Maschine und am Werkstück stehen. Der konstruktiv angepasste, legendär leichtgängige Doppelrollwagen ist nach wie vor das Maß aller Dinge, wenn es um Präzisionsschnitte und Wartungsfreiheit geht. Das neue, klare Industriedesign markiert die Ausnahmestellung der Marke Altendorf: Hier trifft charaktervolles Design auf zeitlose Ästhetik – prämiert mit dem iF design award 2016. Die neue Altendorf Generation ist einzigartig: Es gibt nur noch ein Modell – die F 45. Doch dafür gibt es drei völlig neu konzipierte Steuerungen. Mit allen Steuerungen können Sie bis zu vier Achsen vom zentralen Steuerungspaneel in Augenhöhe verfahren. Das Einzige, was Sie jetzt noch entscheiden müssen, ist die Frage: Welche Steuerung darf es sein?



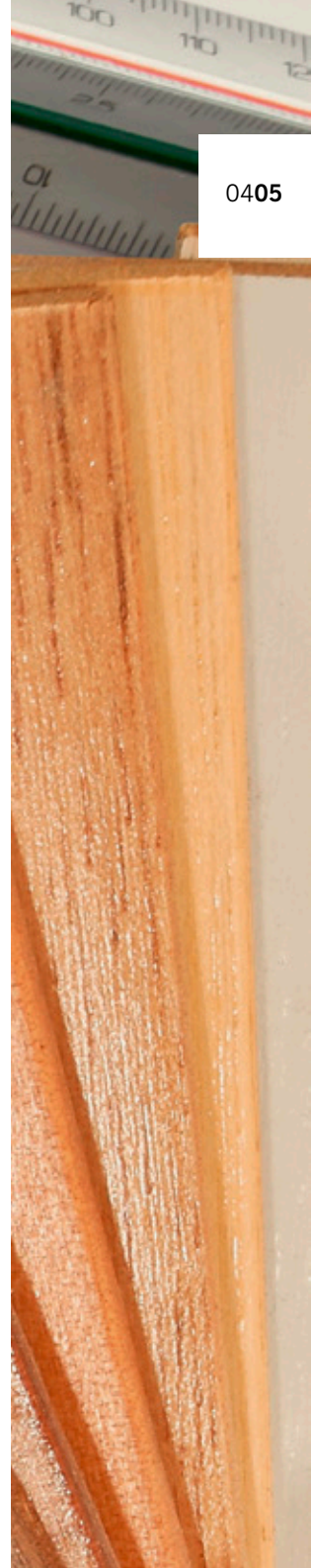
IHRE NEUE F45.



WÄHLEN SIE IHRE STEUERUNG



WÄHLEN SIE IHRE SONDERAUSSTATTUNG



0405

AUSGEZEICHNET IN DESIGN UND TECHNIK.

GRUNDAUSSTATTUNG

- ▶ Elektromotorische Höhen- und Schwenkverstellung 0–46° für das Hauptsägeblatt mit automatischer Korrektur der Schnitthöhe bei Schwenkung des Sägeaggregats
- ▶ Steuerung in Augenhöhe, schwenkbar
- ▶ Doppelrollwagen, Wagenlänge 3000 mm
- ▶ Parallelanschlag, manuelle Verstellung, einstellbar über Maßskala, inkl. manueller Feineinstellung, Schnittbreite 1000 mm
- ▶ Winkelanschlag mit fester 90° Position, manuell einstellbar über Maßskala bis 3200 mm
- ▶ Sägeblattüberstand max. 150 mm, max. Sägeblattdurchmesser 450 mm
- ▶ Antriebsleistung 4 kW (5,5 PS) mit einer Drehzahl (4000 U/min)
- ▶ Werkzeugspannsystem AKE für das Hauptsägeblatt
- ▶ Arbeitshöhe 91 cm

MASCHINE IN GRUNDAUSSTATTUNG MIT STEUERUNG

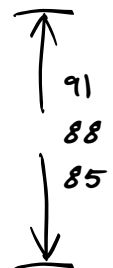
M18150	F 45 ProDrive
M18151	F 45 EvoDrive
M18152	F 45 ElmoDrive

ARBEITSHÖHE

M44250	88 cm
M44260	85 cm



ARBEITSHÖHEN
WÄHLBAR



Auch wenn die Arbeitshöhen für Formatkreissägen in den vergangenen Jahren immer weiter nach oben angehoben wurden, steigt bei Altendorf international die Nachfrage nach niedrigeren Maschinen. Da Ergonomie individuell ist, haben wir darauf reagiert und bieten für die F 45 weltweit drei Arbeitshöhen an: 85, 88 und 91 cm.

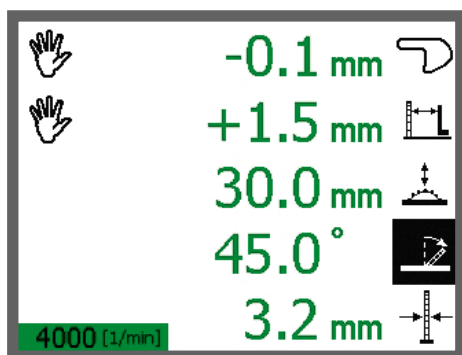


Abb. zeigt Ihre F45 Wunschausstattung mit CNC-Winkelanschlag UNO 90, CNC-Parallelanschlag und Toolbox.

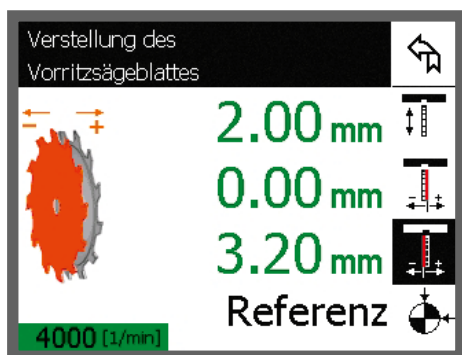
F 45 ProDrive – STEUERN SIE BIS ZU VIER ACHSEN UND MEHR!

Die schwenkbare Steuerung setzt neue Maßstäbe hinsichtlich Bedienerfreundlichkeit, Übersichtlichkeit, Sicherheit und Komfort. Bereits in dieser Ausführung lassen sich alle vier Achsen steuern. Alle Werte und Funktionen sind deutlich lesbar auf dem Bildschirm mit 90 mm Bildschirmdiagonale. Rufen Sie über die grünen Tasten die Funktionen Höhe und Schwenkung des Sägeblatts, auch beidseitig (+/- 46°), je nach Ausstattung die Optionen CNC-Parallel- und Winkelanschlag, Vorritzer, VARIO (stufenlose Drehzahlregelung 2 000–6 000 U/min) und die Zusatzfunktion Nuten auf. Über die weißen Eingabetasten geben Sie die Werte ein. Natürlich können Sie mit der Steuerung nur steuern, was die Hardware hergibt. Also wählen Sie für Ihre persönliche Altendorf genau die Ausstattungsoptionen, die Sie brauchen!

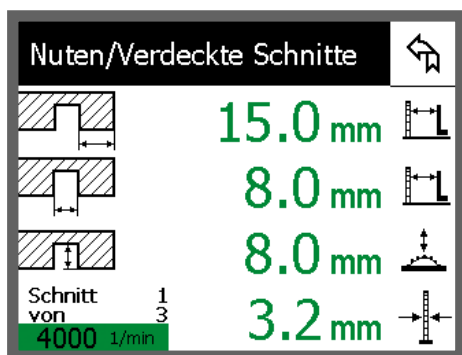




Maschine in Grundausrüstung,
geschwenktes Sägeblatt,
manuelle Maßkorrektur



Einstellung des 3-Achs-Vorritzers*



Nuten/verdeckte Schnitte

F 45 ProDrive

- ▶ Elektromotorische Höhen- und Schwenkverstellung, auch beidseitig (+/- 46°)*, für das Hauptsägeblatt mit automatischer Höhenkorrektur und digitalen Anzeigen
- ▶ Elektromotorische Verstellung des Parallelanschlags*
- ▶ Elektromotorische Verstellung des CNC-Winkelanschlag UNO 90*
- ▶ Automatische Maßkorrektur am Parallelanschlag und Winkelanschlag bei Schwenkung des Sägeaggregats
- ▶ Digitale Drehzahlanzeige bzw. stufenlose Drehzahlregelung (VARIO)*
- ▶ Elektromotorische Verstellung des Vorritzaggregats, zwei oder drei Achsen*
- ▶ Stufenlose Feinsteuerung der Achsen über +/- Tasten*
- ▶ Ansteuerung der Vakuumspannung im Doppelrollwagen*
- ▶ Einfaches Eichen der Achsen
- ▶ Maschinendiagnose
- ▶ Betriebsstundenzähler
- ▶ USB-Schnittstelle
- ▶ Aufruf der letzten Maßeingabe (Back-Funktion)
- ▶ 99 speicherbare Schnittprogramme
- ▶ Nuten: mit automatischer schrittweiser Positionierung des Parallelanschlags bis zur Fertigstellung der Nut

MASCHINE IN GRUNDAUSSTATTUNG MIT STEUERUNG

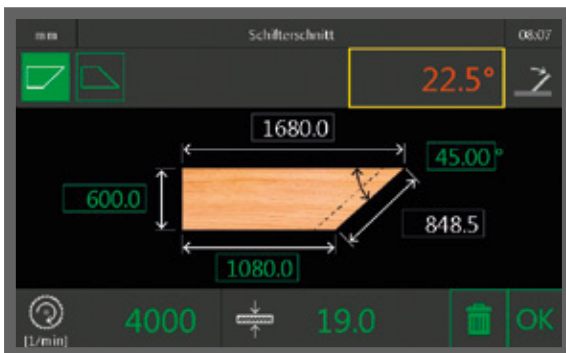
M18150 F 45 ProDrive

*optionales Zubehör.

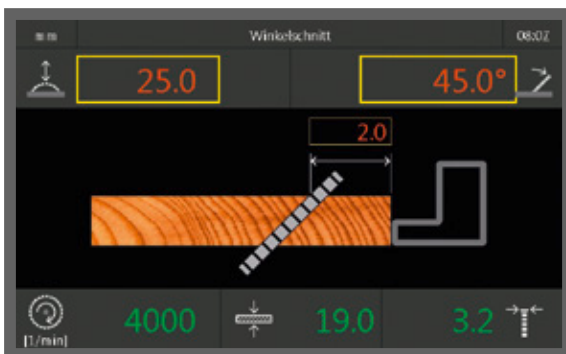
F 45 EvoDrive – DIE EINGEBAUTE ARBEITSERLEICHTERUNG.

Die neue F 45 EvoDrive besitzt einen 7"-Touchscreen mit separater Tastatur zur Eingabe numerischer Maßangaben. Damit lassen sich bis zu vier Achsen steuern; auch die beidseitige Schwenkung des Sägeblatts ist möglich. Der Unterschied zur F 45 ProDrive ist noch mehr Anwendungstechnik. So definiert die F 45 EvoDrive nach Eingabe der Materialstärke das Spitz- und Stumpfmaß automatisch. Freuen Sie sich auf die Zusatzfunktionen Nuten, Kettenmaß und Winkelschnitt, die Ihr Arbeiten deutlich erleichtern. Genauso wie die Funktion Schifferschnitt und die Werkzeugverwaltung. Mit der F 45 EvoDrive können Sie zudem über die Tastatur 999 schnell abrufbare Programme hinterlegen. Mit den grünen Navigationstasten bewegen Sie sich übersichtlich durch die Funktionen, erreichen das Hauptmenü oder blättern eine Seite zurück. Praktisch ist auch die Anpassung der Helligkeit des Bildschirmhintergrunds an die Lichtverhältnisse. So haben Sie jederzeit alles genau im Blick. Hier ist Ihre Arbeitserleichterung vorprogrammiert und eingebaut!

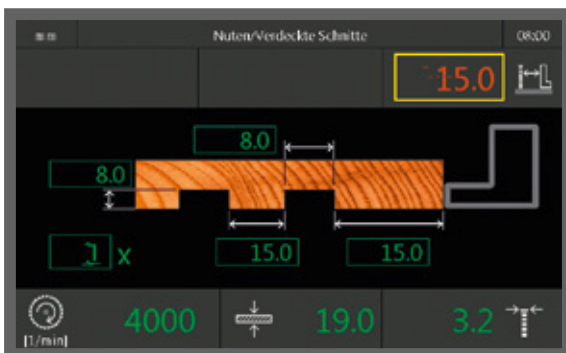




Schifterschnitt



Winkelschnitt



Nuten

F 45 EvoDrive

- ▶ In der F 45 EvoDrive sind alle Funktionen der Steuerung F 45 ProDrive enthalten (Seite 8+9) und noch einiges mehr
- ▶ Automatische Umrechnung von Spitzmaß auf Stumpfmaß am Parallelanschlag und Winkelanschlag unter Berücksichtigung der Materialstärke und des Schwenkwinkels
- ▶ Schifterschnittfunktion mit automatischer Ermittlung fehlender Winkel bzw. Maße
- ▶ Erweiterte Werkzeugverwaltung
 - Speicherung der Vorritzposition (3-Achs-Vorritzer)*
 - Hinterlegung der Stammblattstärke und Schnittbreite des Hauptwerkzeugs
 - Hinterlegung der Drehzahl des Hauptwerkzeugs
 - Max. 100 speicherbare Werkzeuge
- ▶ Zusatzfunktionen
 - Nuten: mit automatischer schrittweiser Positionierung des Parallelanschlags bis zur Fertigstellung der Nut
 - Kettenmaßfunktion: Schnittfolgen mit identischer Distanz am Parallelanschlag, beidseitig zum Sägeblatt errechnet
 - Winkelschnitt: Durch Abtrennen des Übermaßes wird nach Eingabe des Kantenwinkels das gewünschte Fertigmaß erzeugt
 - 999 speicherbare Schnittprogramme

MASCHINE IN GRUNDAUSSTATTUNG MIT STEUERUNG

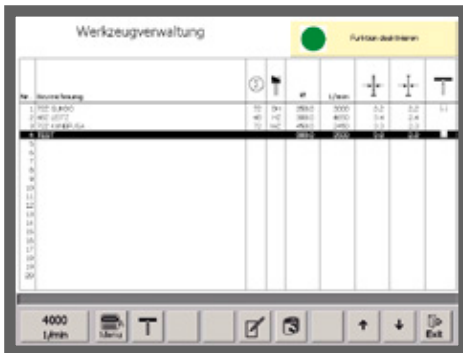
M18151 F 45 EvoDrive

*optionales Zubehör.

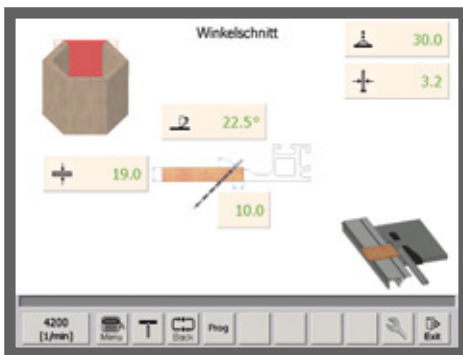
F 45 ElmoDrive – DAS NONPLUSULTRA DER STEUERUNGSTECHNIK.

In der F 45 ElmoDrive steckt die modernste und umfassendste Steuerungstechnik für Formatkreissägen. In Augenhöhe angebracht, vereint sie höchsten Bedienkomfort und Übersichtlichkeit mit praxisnaher und ergonomischer Anwendung. Sehr einfach und übersichtlich sind die Funktionen Taschenrechner, Geometrische Formen, Schifterschnitt und Werkzeugverwaltung auf dem 12" großen Touchscreen abrufbar. Selbstverständlich können Sie mit der F 45 ElmoDrive alle Achsen elektromotorisch verfahren und das Sägeaggregat beidseitig schwenken. Im unteren Teil des Bildschirms können Sie regelmäßig benötigte Funktionen ablegen (Desktop-Funktion), was das Arbeiten noch effizienter gestaltet. Die F 45 ElmoDrive ist die einzige Steuerung, bei der die Anbindung einer Zuschnittoptimierung möglich ist. Alles zusammen genommen haben Sie mit der F 45 ElmoDrive das Nonplusultra der Steuerungstechnik zur Hand. Tagtäglich.





Werkzeugverwaltung



Winkelschnitt



Drehzahlmenü

F 45 ElmoDrive

- ▶ In der F 45 ElmoDrive sind alle Funktionen der F 45 ProDrive sowie der F 45 EvoDrive enthalten (Seite 8–11) und noch einiges mehr
- ▶ Taschenrechnerfunktion mit Ergebnisübertragung auf die Achsen
- ▶ Geometrische Formen mit automatischer Ermittlung fehlender Winkel bzw. Maße
- ▶ Falsche Gehrungen mit automatischer Ermittlung fehlender Winkel bzw. Maße
- ▶ Schnittstelle für die Anbindung an einen PC, z. B. für Zuschnittoptimierungs-Programme*
- ▶ 9999 speicherbare Schnittprogramme

MASCHINE IN GRUNDAUSSTATTUNG MIT STEUERUNG

M18152 F 45 ElmoDrive

*optionales Zubehör.

DIE F 45 STEUERUNGEN IM VERGLEICH.



F45 ProDrive



F45 EvoDrive



F45 ElmoDrive

ÜBERSICHT DER STEUERUNGSFUNKTIONEN*	F 45 ProDrive	F 45 EvoDrive	F 45 ElmoDrive
Höhenverstellung Hauptsägeblatt	●	●	●
Schwenkverstellung Hauptsägeblatt, einseitig	●	●	●
Schwenkverstellung Hauptsägeblatt, beidseitig	○	○	○
CNC-Parallelanschlag	○	○	○
CNC-Winkelanschlag UNO 90	○	○	○
CNC-Winkelanschlag DUO 90/CNC-Winkel-Gehrungsanschlag DUO Flex	—	○	○
Vakuumschneid	○	○	○
TIP-SERVO-DRIVE	○	○	○
Programme	99	999	9999
Spitz-/Stumpfmaßfunktion am Parallelanschlag	—	●	●
Spitz-/Stumpfmaßfunktion am Winkelanschlag	—	●	●
Werkzeugverwaltung	—	100	100
Schifferschnitt	—	●	●
Kettennut	—	●	●
Nut	●	●	●
Kettenmaß am Parallelanschlag	—	●	●
Winkelschnitt mit Übermaß	—	●	●
Falsche Gehrung	—	—	●
Geometrische Formen	—	—	●
Taschenrechnerfunktion	—	—	●
Auftragszeiterfassung	—	—	●
USB-Schnittstelle für Programme und Daten	●	●	●
Anbindung Zuschnittoptimierung	—	—	○
Anbindung Schnittlisten Excel-Import	—	—	○

● Serie

○ Option

— nicht enthalten

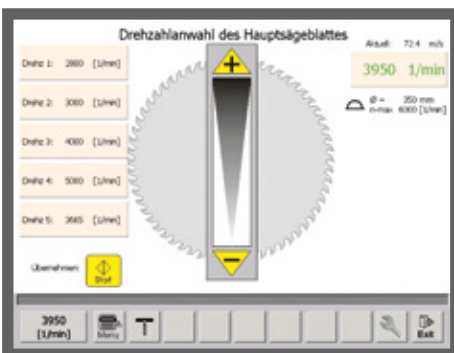
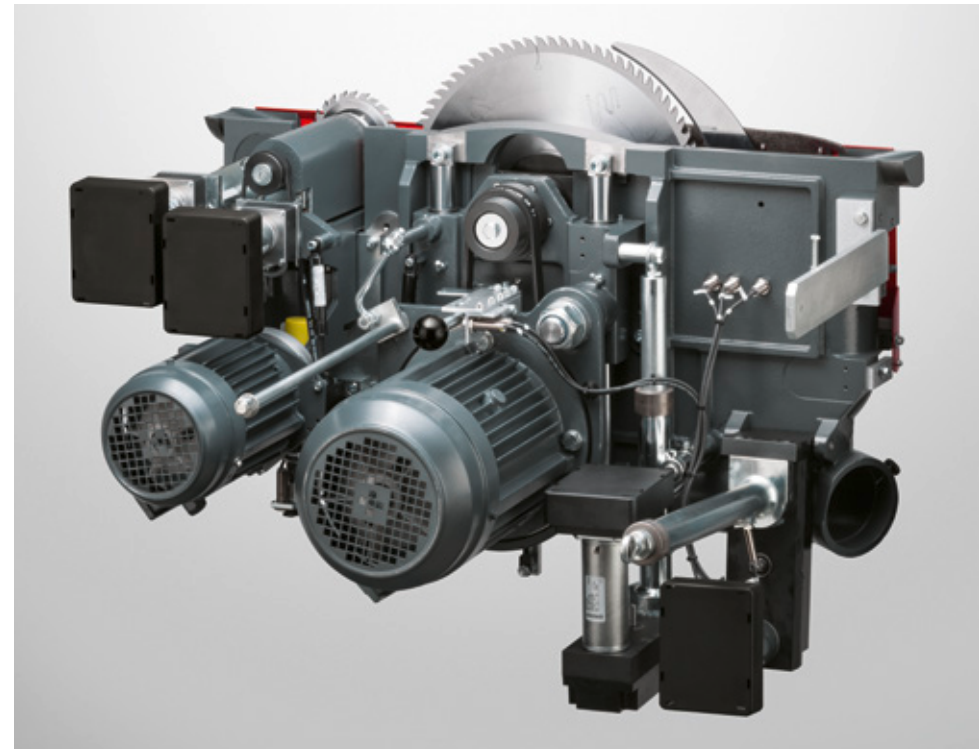
*sofern Hardware vorhanden

ANTRIEBE: DURCHZUGSKRAFT MIT LEISTUNGSRESERVEN.

Antriebe für die einseitige Schwenkung mit manueller Drehzahlverstellung: Die Motoren werden speziell nach Altendorf Vorgaben hergestellt und sind für den Einsatz für Formatkreis-sägen optimiert. Sie verfügen über ein um 20 % höheres Drehmoment als handelsübliche Elektromotoren bei gleicher Leistungsaufnahme. Die Aggregate mit drei Drehzahlen sind manuell verstellbar auf 3/4/5 000 U/min.

- M51050** 4 kW (5,5 PS) mit einer Drehzahl
- M51100** 5,5 kW (7,5 PS) mit drei Drehzahlen
- M51101** 7,5 kW (10 PS) mit drei Drehzahlen
- M51102** 11 kW (15 PS) mit drei Drehzahlen

Grundausrüstung



VARIO Antrieb für einseitige Schwenkung: Dieser Antrieb regelt die Drehzahl stufenlos von 2 000–6 000 U/min. Durch die exakte Drehzahlanpassung an das Material erhöhen sich die Schnittqualität sowie die Standzeiten der Sägeblätter – was wiederum Ihre Kosten reduziert.

- M51103** 5,5 kW (7,5 PS)
- M51104** 7,5 kW (10 PS)

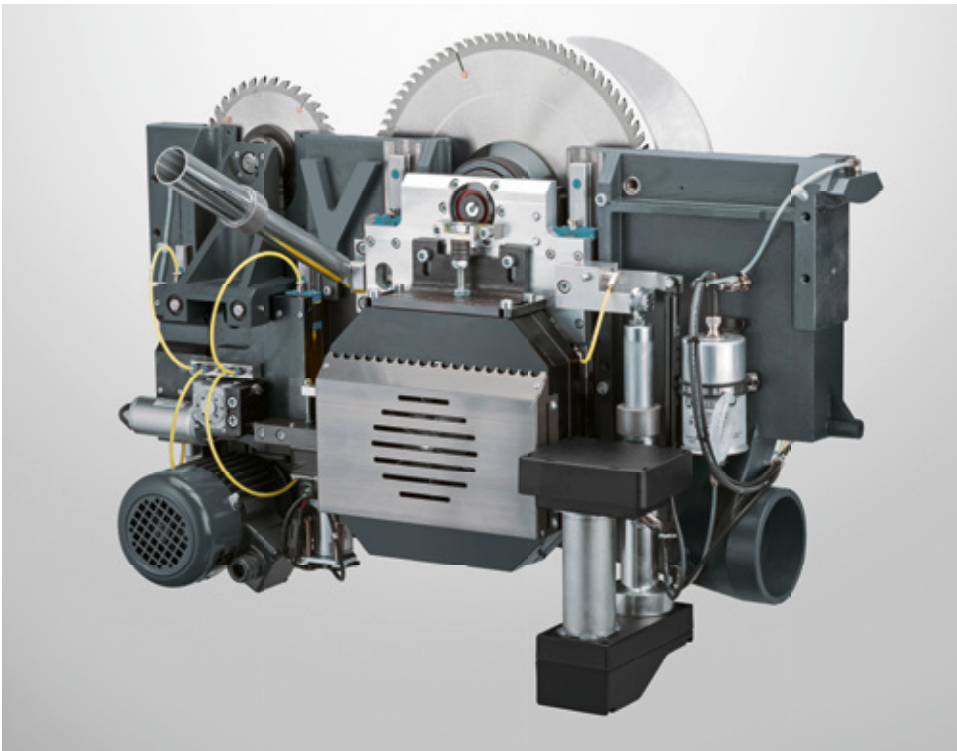
Erweiterte Schnitthöhe für einseitige Schwenkung: Diese Option ist für die einseitige Schwenkung mit einer großen Absaughaube für einen max. Sägeblattdurchmesser von 550 mm und einem Sägeblattüberstand von max. 204 mm ausgestattet. In Kombination mit einem Vorritzaggregat beträgt der max. Sägeblattdurchmesser 500 mm, bzw. 179 mm Schnitthöhe. Nur in Verbindung mit mindestens 5,5 kW (7,5 PS) Antriebsleistung.

M64080

Sonderspannungen auf Anfrage.

DIE BEIDSEITIGE SCHWENKUNG: IMMER PRAKTISCH.

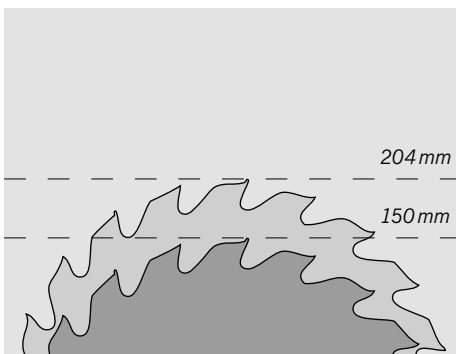
1617



Beidseitig schwenkbares Sägeaggregat $\pm 46^\circ$: Die F45 bietet mit dem beidseitig auf $\pm 46^\circ$ schwenkbaren Sägeaggregat noch mehr Flexibilität beim Sägen; und das ohne Umrüsten der Absaughaube: denn bei einer F45 macht die Haube die seitliche Verschiebung einfach mit und die Schwenkung um 90° ist in nur 12 Sekunden erledigt! Eine der wesentlichen Anwendungen der beidseitigen Schwenkung ist das Sägen von Innengehrungen an Profilen, die bequem und sicher am Winkelanschlag durchzuführen sind. Ebenso leicht zu schneiden sind einfache Kantenwinkel und Schifterschnitte. Die stufenlos verstellbare Drehzahlregelung VARIO (2 000 – 5 000 U/min) gewährleistet zusätzlich zügiges, komfortables Arbeiten, während der äußerst kompakt gebaute Synchronmotor eine starre Verbindung zwischen Sägewelle und Motor ermöglicht, was die störanfällige Umlenkung des Antriebsriemens überflüssig macht. Dieser Motor erfüllt bereits heute mit seiner zukunftsweisenden Technologie die Anforderungen der Energieeffizienzklasse IE4 und verfügt über enorme Leistungsreserven von über 120%. Die Schwenkverstellung, die im Schwerpunkt des Sägeaggregats verankert ist, hat sich bereits 10 000-fach in der einseitig schwenkbaren F45 bewährt: Verwindung ausgeschlossen! Die wartungsfreien Schwenksegmente sind in Nut- und Federbauweise mit automatischer Schmierung ausgestattet.

M18500 inkl. 5 kW (6,8 PS), Spitzenleistung 11 kW mit VARIO

M51059 Aufpreis für 6,5 kW (8,8 PS), Spitzenleistung 15 kW mit VARIO



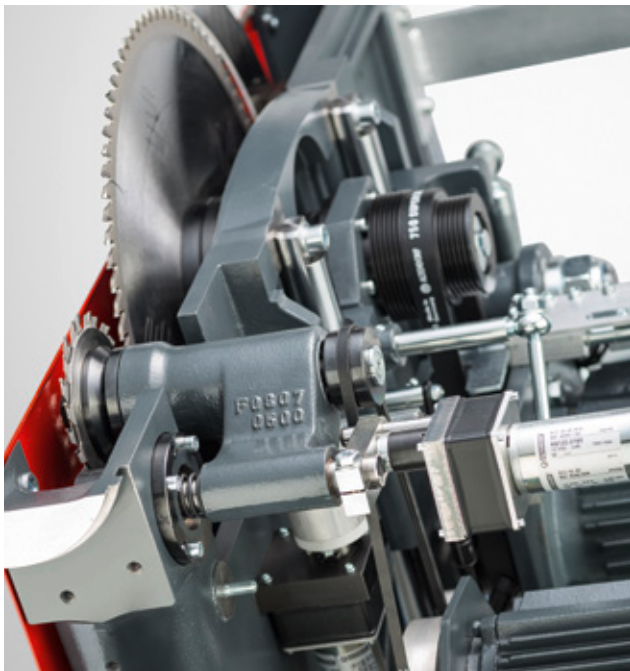
Erweiterte Schnitthöhe für beidseitige Schwenkung: Der maximale Sägeblattüberstand von 204 mm wird durch einen Sägeblattdurchmesser von 550 mm erreicht, auch mit Vorritzaggregat. Wir empfehlen, den stärkeren Motor mit 6,5 kW (8,8 PS) Antriebsleistung zu wählen.

M64079



Sonderspannungen auf Anfrage.

VORRITZAGGREGATE: AUSRISSFREI UND SICHER.



2-Achs-Vorritzaggregat: Mit elektromotorischer Höhen- und Seitenverstellung, Ritzerblatthöhe programmierbar mit Schnellabsenkung und Schnellanhebung, Antriebsmotor 0,75 kW (1 PS), 8 200 U/min bei einseitiger Schwenkung, 6 000 U/min bei beidseitiger Schwenkung. Nachrüstung nur bei Maschinen mit Vorbereitung für Vorritzaggregat.

M24030 einseitige Schwenkung, $\varnothing = 120$ mm

M24034 beidseitige Schwenkung, $\varnothing = 180$ mm

M24038 Vorbereitung für nachträglichen Einbau eines Vorritzaggregates

3-Achs-Vorritzaggregat (RAPIDO Plus): Mit elektromotorischer Höhen-, Seiten- und Schnittbreitenverstellung, inkl. Sägeblatt, Ritzerblatthöhe programmierbar mit Schnellabsenkung und Schnellanhebung, Anzeige der Sägeblattbreite, Antriebsmotor 0,75 kW (1 PS) bei 8 200 U/min bei einseitiger Schwenkung, 6 000 U/min bei beidseitiger Schwenkung. Nachrüstung nur bei Maschinen mit Vorbereitung für Vorritzaggregat.

M24021 einseitige Schwenkung, inkl. Parkposition und LED-Beleuchtung, $\varnothing = 120$ mm

M24036 beidseitige Schwenkung, $\varnothing = 180$ mm

M24038 Vorbereitung für nachträglichen Einbau eines Vorritzaggregates



Parkposition: Die gesamte Vorritzereinheit ist deutlich geschützt, denn mit dem neuen Aggregat kann der Vorritzer aus dem eigenen Arbeitsbereich weggefahren werden. Will man also Massivholz, Kunststoff oder sogar Aluminium schneiden, wird der Vorritzer solange sicher „geparkt“ bis er wieder gebraucht wird.

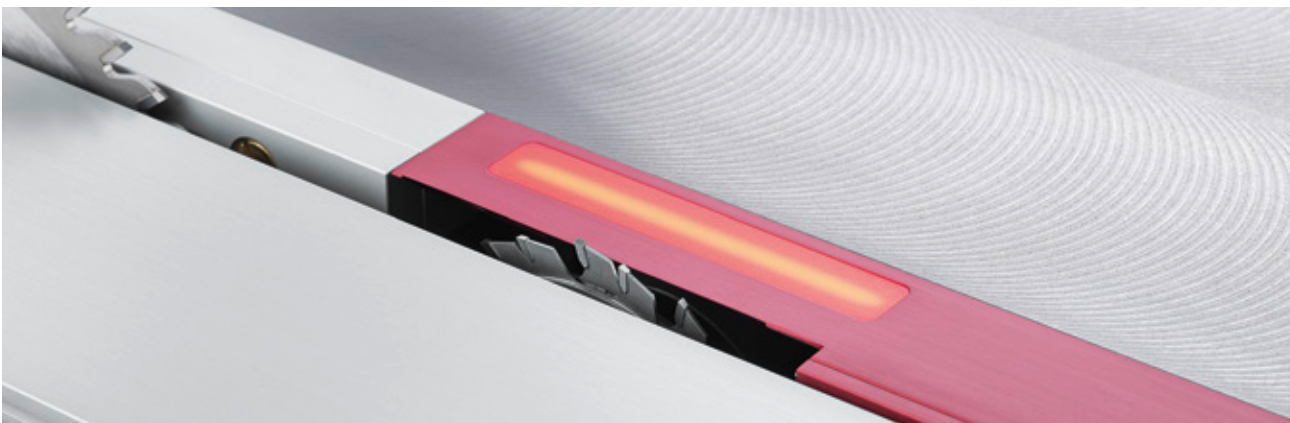
Und da der Vorritzer zwar immer da, aber nie im Weg ist, können nun auch Hauptsägeblätter mit Durchmessern bis 550 mm eingesetzt werden, ohne dass man zusätzliche Rüstzeiten für das Vorritzaggregat einplanen muss. Diese Option ist nur für Maschinen mit einseitig schwenkbarem Sägeaggregat erhältlich.



RAPIDO Vorritzsystem: Der Vorritzer gewährleistet ausrissfreie Unterseiten beim Sägen von beschichtetem Plattenmaterial. Der RAPIDO ermöglicht eine komfortable Schnittbreitenverstellung und verkürzt diesen Arbeitsgang auf max. drei Minuten. Gegenüber herkömmlichen Vorritzsystemen sparen Sie bis zu 30 Minuten Einstellzeit, da das mühsame Montieren von zweigeteilten Vorritzblättern mit Distanzscheiben entfällt. Die Schnittbreite des Vorritzblattes kann ohne Demontage stufenlos präzise auf die Schnittbreite des Hauptsägeblattes eingestellt werden. Einstellbereich: 3–3,8 mm.

M24031 einseitige Schwenkung, $\varnothing = 120$ mm

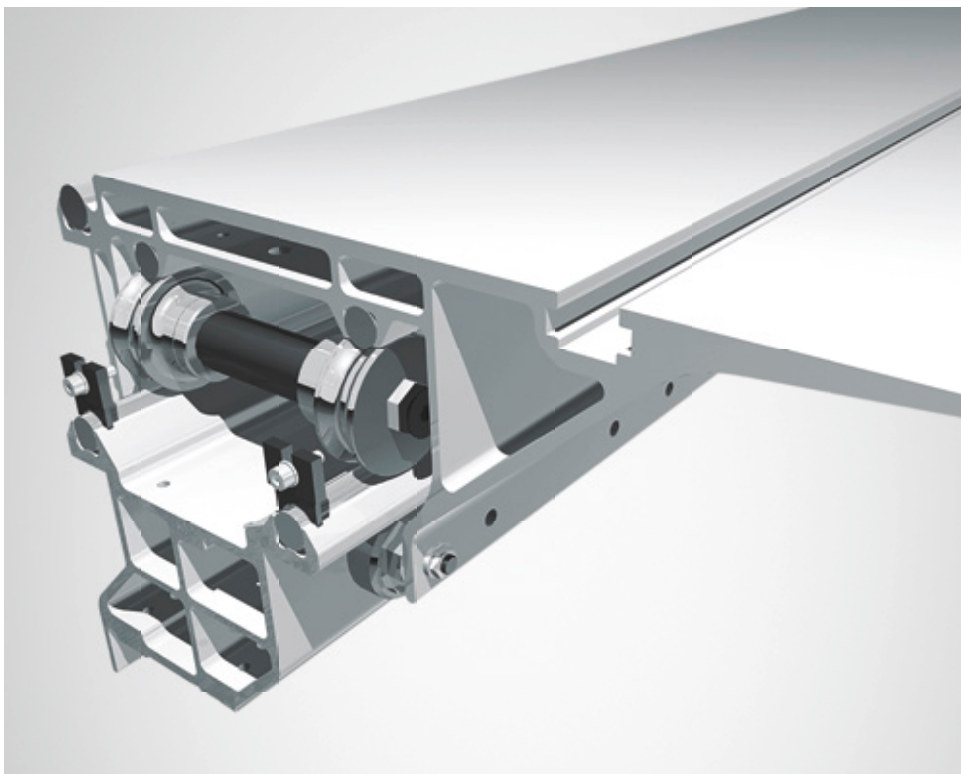
M24035 beidseitige Schwenkung, $\varnothing = 180$ mm



LED-Beleuchtung: Mit besonders energieeffizienter LED-Technik wird der Gefahrenbereich des Vorritzers gut sichtbar markiert.

M24037

BELIEBT FÜR SEINE LEICHTGÄNGIGKEIT, PRÄZISION UND SICHERHEIT.



Doppelrollwagen: Der Altendorf Doppelrollwagen ist berühmt für seine Leichtgängigkeit und den präzisen Lauf. Er ist an jeder Position stufenlos arretierbar. Die großen Doppelrollen halten den Oberwagen in Verbindung zum Unterwagen absolut genau in den jeweiligen Führungsrundstangen. Diese Laufqualität wird selbst bei jahrzehntelanger Belastung und Verschmutzung beibehalten. Die Wagenkonstruktion ist als äußerst verwindungs- und formsteifes Multihohlkammersystem aufgebaut.

M34201 Wagenlänge 2 250 mm

M34203 Wagenlänge 3 000 mm

M34204 Wagenlänge 3 200 mm

M34205 Wagenlänge 3 400 mm

M34206 Wagenlänge 3 800 mm, mit Bodenstütze

M34207 Wagenlänge 4 300 mm, mit Bodenstütze

M34208 Wagenlänge 5 000 mm, mit Bodenstütze

Grundausstattung

M37003 Ein-/Aus-Schalter am Doppelrollwagen
(nicht in Verbindung mit TIP-SERVO-DRIVE)

M41010 Tischplattenverlängerung 840 mm

M41011 Tischplattenverlängerung 1 200 mm

Grundausstattung

Verstärkte Tischplattenverlängerung/Tischplattenverbreiterung: Diese Option hält, was das massive Aussehen verspricht. Bei der schweren Ausführung der Tischplattenerweiterung für starke Beanspruchung verstärkt ein Stahlrahmen zusätzlich die Starrheit und Steifigkeit der bewährten CDF-Auflage. So hält sie auch dem Gewicht von besonders schweren Werkstücken mühelos Stand.

M41030 Tischplattenverlängerung 840 mm

M41031 Tischplattenverlängerung 1 200 mm

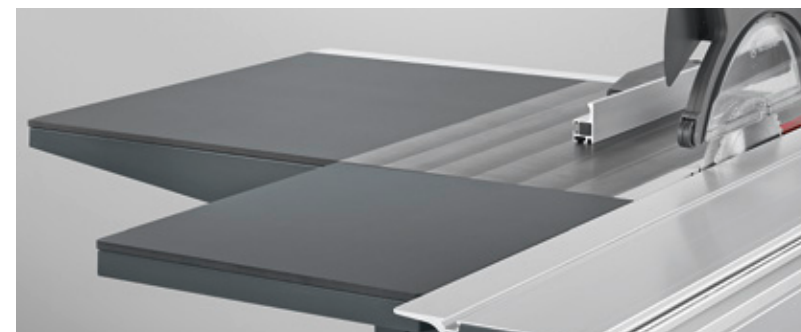
M41032 Tischplattenverlängerung 1 600 mm

M41033 Tischplattenverlängerung 2 000 mm

M41035 Tischplattenverbreiterung 1 000 mm

M41036 Tischplattenverbreiterung 1 300 mm

M41037 Tischplattenverbreiterung 1 600 mm





Vakuumspeisung im Doppelrollwagen: Mit der Vakuumspeisung setzt Altendorf ein bewährtes Fixierungsprinzip zum weltweit ersten Mal im Bereich der Formatkreissäge ein. Herzstück des in den Doppelrollwagen integrierten Systems: eine leistungsfähige Vakuum-Pumpe, die über im Doppelrollwagen angeordnete Saugerpaare ein Vakuum erzeugt. Die einzeln entlang des Doppelrollwagens angeordneten Saugbereiche können per Tastendruck individuell angesteuert werden. Weiterhin kann die äußere Saugerreihe deaktiviert werden. So wird das Vakuum optimal auf das jeweilige Werkstück angepasst. Somit ergibt sich eine Mindestbreite der Werkstücke von 100 mm. Vollflächige Werkstücke aus Holz, Kunststoff und Aluminium bleiben gerade bei komplexen Schnitten wie Winkeln, langen Gehrungen oder Spitzmaßen unverrückbar auf dem Doppelrollwagen fixiert. Zum Lösen des Werkstücks genügt ein einziger Knopfdruck – für sicheres, präzises und komfortables Arbeiten ohne manuelle Fehlerquellen. Die sechs getrennt anwählbaren Saugerpaare gelten für alle Wagenlängen. Zusätzliche Saugerpaare auf Anfrage. Nicht in Verbindung mit TIP-SERVO-DRIVE!

M64095



TIP-SERVO-DRIVE: Der elektromotorische Servo-Antrieb für den Doppelrollwagen entlastet den Körper, insbesondere den Rücken des Anwenders. Denn Sie bewegen selbst schwerste Werkstücke beim Schnittvorgang leicht vor und zurück. Der elektronische Sensorgriff reagiert auf den geringsten Handdruck. Das Ergebnis: Sie gehen während des Arbeitsvorganges aufrecht und entspannt. Der TIP-SERVO-DRIVE ist nicht einsetzbar in Kombination mit den Optionen Ein-/Aus-Schalter oder Vakuumspeisung am Doppelrollwagen.

M35209



Pneumatischer Druckbalken: Ideal zum sicheren Spannen von Werkstücken bis 80 mm Dicke und deshalb besonders vorteilhaft bei langen und dünnen Materialien wie z. B. Furnieren. Zweigeteilt und getrennt steuerbar. Benötigt Pneumatikanschluss mit 6 bar.

M64070 für Wagenlänge 2 250 mm,
Spannlänge 1 975 mm

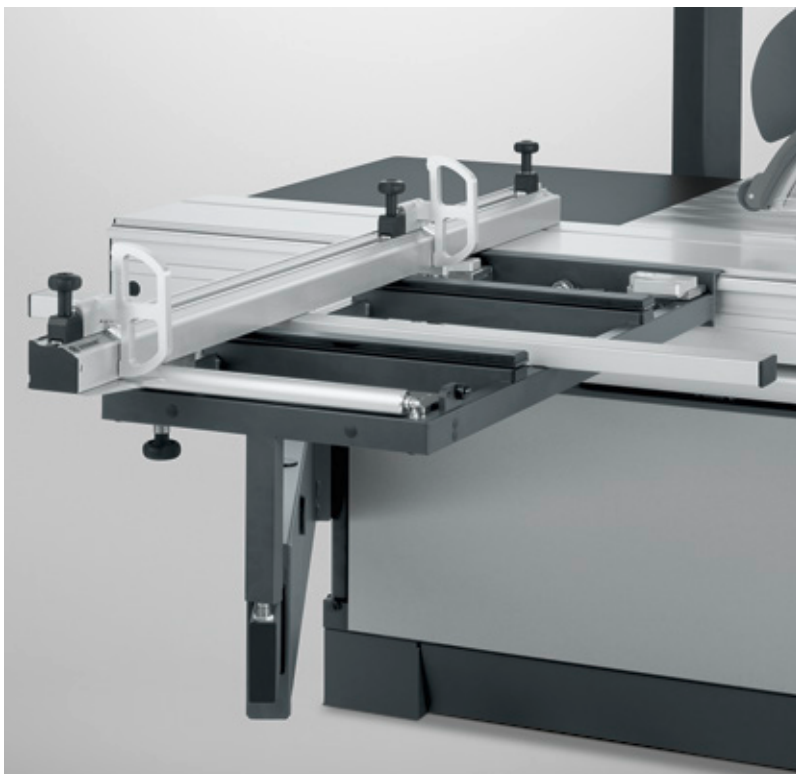
M64071 für Wagenlänge 3 000 mm,
Spannlänge 2 725 mm

M64072 für Wagenlänge 3 200 mm,
Spannlänge 2 925 mm

M64073 für Wagenlänge 3 400 mm,
Spannlänge 3 125 mm

M64074 für Wagenlänge 3 800 mm,
Spannlänge 3 525 mm

WINKELANSCHLÄGE MIT FESTER 90°-POSITION: TÄGLICHE HELFER.



Winkelanschlag mit fester 90°-Position: Der Winkelanschlag mit fester 90°-Position ist ein täglicher Helfer bei Präzisionsschnitten von Werkstücken verschiedener Längen und Formate. Der Anschlag kann einfach ohne Anheben verschoben werden. Zwei Einzelkippschläge inklusive.

M44400 Ablängen bis 2 500 mm

(nur in Verbindung bis max. 3 800 mm Doppelrollwagen)

M44402 Ablängen bis 3 200 mm

Grundausstattung



DIGIT L: Zum 1/10 mm genauen Einstellen des Längenmaßes. Das Display zeigt alle eingestellten Klappenmaße an. Durch die zentrale Mess- und Anzeigeeinheit wird mit einem einzigen Kalibriervorgang das komplette System geeicht. Zwei Einzelkippschläge mit Feineinstellung, zwei Akkus und Ladegerät inklusive.

M44401 Ablängen bis 2 500 mm

M44403 Ablängen bis 3 200 mm

Zusätzlicher Querschlitten mit doppelter Bodenstützrolle: Wer großflächige und schwere Werkstücke bis 250 kg formatieren möchte, sollte dieses Zubehör in Erwägung ziehen. Empfohlene Bodenschiene: Flachstahl, 10x60 mm (Länge = 2x Wagenlänge + 900 mm). Die Bodenschiene ist kundenseitig zur Verfügung zu stellen.

M64056



Ausziehbare Querschlittenverbreiterung: Diese Option erleichtert das Schneiden längerer/breiterer Werkstücke und verbreitert die Auflagefläche des manuellen Winkelanschlags.

M64085

WINKEL-GEHRUNGSANSCHLÄGE: EINFACH PRÄZISE.

Winkel-Gehrungsanschlag: Dieser von Altendorf patentierte Anschlag mit integriertem Längenausgleich erleichtert das präzise Schneiden von Winkeln und Gehrungen in einer Funktion. In beiden Positionen ist der Schwenkwinkel stufenlos um 49° verstellbar und wird über eine Maßskala angezeigt. Die spielfreien und robusten Anschlagklappen können leicht verschoben und als Einzelklappe über den gesamten Bereich bis max. 3 500 mm eingestellt werden. Bei Ablängmaßen ab ca. 1 700 mm übernimmt der rollenunterstützte stabile Teleskopauszug die äußere Anschlagklappe. Beim Schneiden von Gehrungen kann der Anschlag durch den integrierten Längenausgleich stufenlos maßgenau eingestellt werden – ohne Verwendung zusätzlicher Einstelllehren für den Längenausgleich. Einfach das Anschlaglineal auf das gewählte Winkelmaß nach Skala verschieben und dann die gewünschte Länge an der Anschlagklappe einstellen.

M44404 Ablängen bis 3 500 mm



DIGIT L: Zum $1/10$ mm genauen Einstellen des Längenmaßes. Das Display zeigt alle eingestellten Klappenmaße an. Durch die zentrale Mess- und Anzeigeeinheit wird mit einem einzigen Kalibriervorgang das komplette System geeicht. Zwei Einzelkippanschläge mit Feineinstellung, zwei Akkus und Ladegerät inklusive.

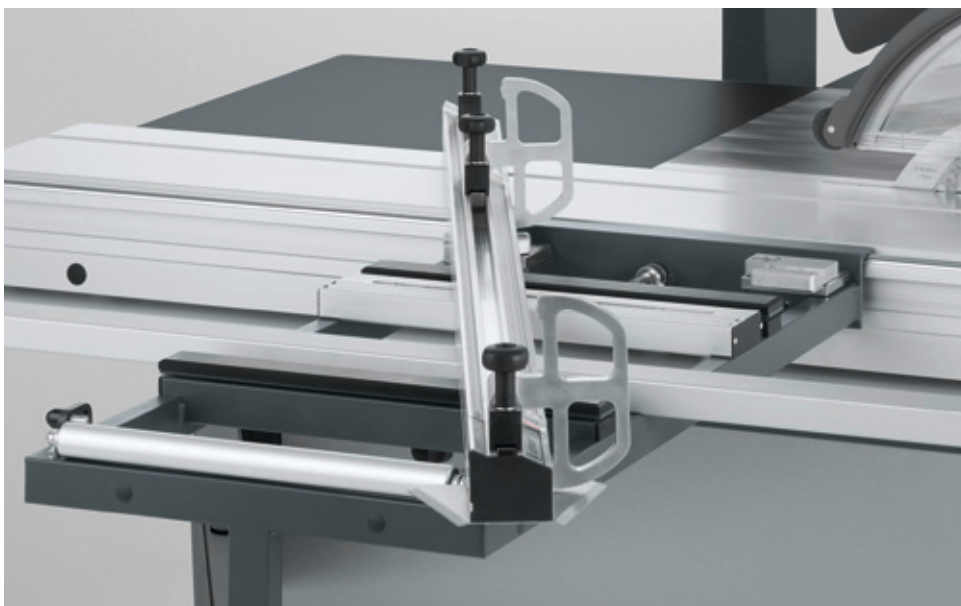
M44406 Ablängen bis 3 200 mm

DIGIT LD: Zum $1/10$ mm genauen Einstellen des Längenmaßes. Das Display zeigt alle eingestellten Klappenmaße an. Durch die zentrale Mess- und Anzeigeeinheit wird mit einem einzigen Kalibriervorgang das komplette System geeicht. Darüber hinaus werden die Winkel digital angezeigt. Ein $\pm 1/100^\circ$ genaues Einstellen ist möglich. Das Längenmaß wird abhängig vom Gehrungswinkel automatisch berechnet. Zwei Einzelkippanschläge mit Feineinstellung, zwei Akkus und Ladegerät inklusive.

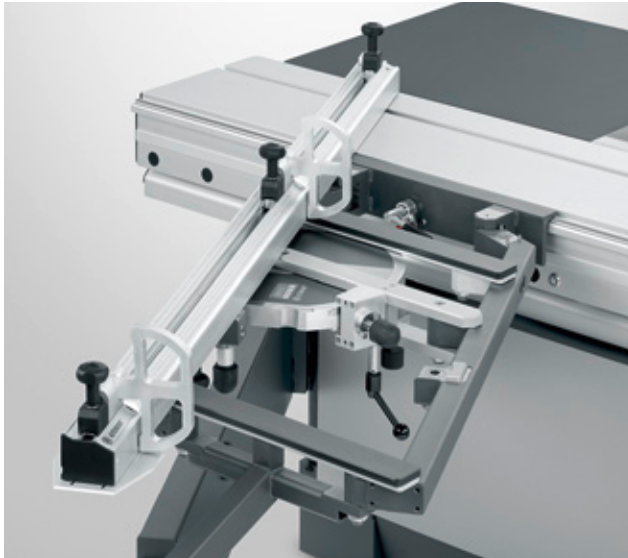
M44408 Ablängen bis 3 200 mm

Ausziehbare Querschlittenverbreiterung: Diese Option erleichtert das Sägen längerer/breiterer Werkstücke und verbreitert den Winkel-Gehrungsanschlag. Sie ist ausziehbar auf 650 mm.

M64085

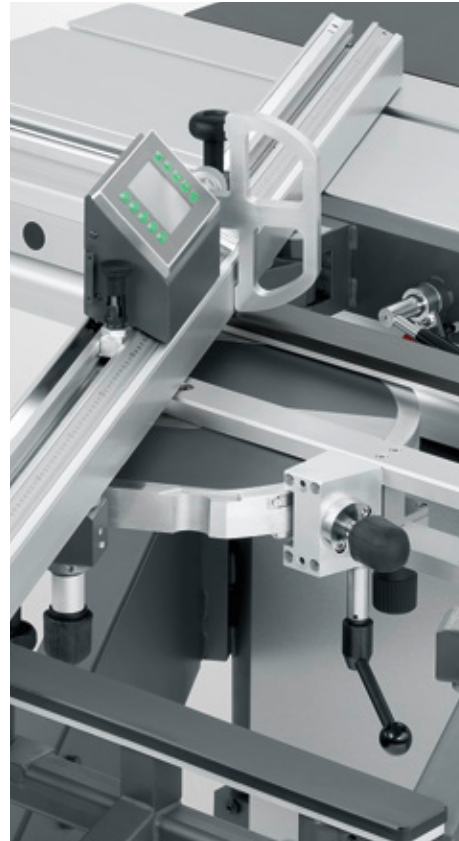


DIE PARALLELOGRAMM-QUERSCHLITTEN: EINFACH ZU HANDHABEN.



Parallelogramm-Querschlitzen (PQS): Das System arbeitet verschleißfrei und ohne Maßabweichungen. Die massive 90°-Verriegelung garantiert eine absolute Reproduzierbarkeit des rechten Winkels. Der Anschlag ist beidseitig um 47° schwenkbar, der Schwenkwinkel wird auf 1/100° genau im integrierten Digitaldisplay angezeigt. Die Feineinstellung gewährleistet höchste Präzision. Ebenfalls integriert: der Längenausgleich, der bei Schwenkung des Anschlags einfach per Skala erfolgt. Zwei Einzelkippschläge inklusive.

M44409 Ablängen bis 3 500 mm



DIGIT L: Zum 1/10 mm genauen Einstellen des Längenmaßes. Das Display zeigt alle eingestellten Klappenmaße an. Durch die zentrale Mess- und Anzeigeeinheit wird mit einem einzigen Kalibriervorgang das komplette System geeicht. Zwei Einzelkippschläge mit Feineinstellung, zwei Akkus und Ladegerät inklusive.

M44411 Ablängen bis 3 200 mm

DIGIT LD: Zum 1/10 mm genauen Einstellen des Längenmaßes. Das Display zeigt alle eingestellten Klappenmaße an. Durch die zentrale Mess- und Anzeigeeinheit wird mit einem einzigen Kalibriervorgang das komplette System geeicht. Darüber hinaus werden die Winkel digital angezeigt: Ein $\pm 1/100^\circ$ genaues Einstellen ist möglich. Das Längenmaß wird abhängig vom Gehrungswinkel automatisch berechnet. Zwei Einzelkippschläge mit Feineinstellung, zwei Akkus und Ladegerät inklusive.

M44412 Ablängen bis 3 200 mm

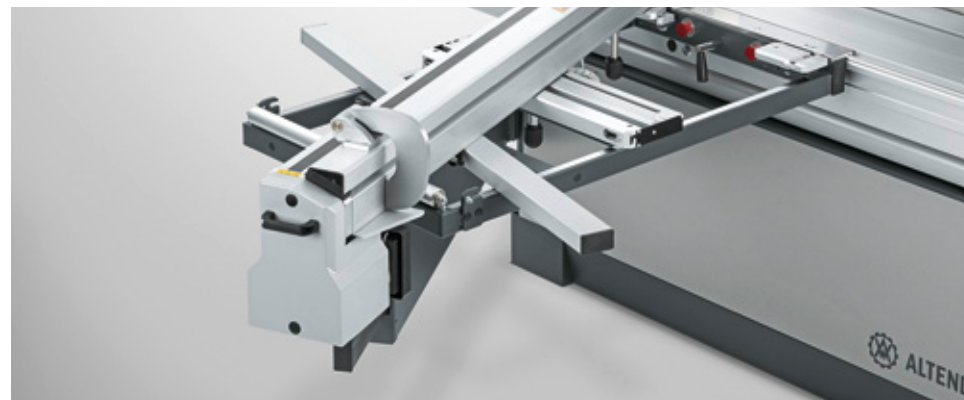
Querschlitzenverbreiterung: Die feste Querschlitzenverbreiterung bis zu 650 mm mit zwei separaten Auflagen erleichtert das Sägen breiterer bzw. längerer Werkstücke.

M64086



CNC-WINKELANSCHLÄGE: ELEKTROMOTORISCHER KOMFORT.

2425



CNC-Winkelanschlag UNO 90: Der CNC-gesteuerte Winkelanschlag UNO 90 ist auf der 90°-Position fixiert und ermöglicht das rationale und präzise Schneiden von rechtwinkligen Formaten. Die Anschlagklappe verfährt bis auf 1900 mm. Wer einen längeren Anschlag benötigt, kann manuell die mitgelieferte Verlängerung montieren und erhält so ein Endmaß von 2900 mm.

M44413 Ablängen bis 2900 mm

CNC-Winkelanschlag DUO 90: Dieser Anschlag verfügt über zwei CNC-gesteuerte Anschlagklappen, die das Ablängen bis 3500 mm ermöglichen. Der Anschlag ist auf der 90°-Position fixiert. Die Werkstücke können an beiden Seiten des Anschlags angelegt werden. Der CNC-Winkelanschlag DUO 90 ist nicht kombinierbar mit der Steuerung F 45 ProDrive.

M44414 Ablängen bis 3500 mm

CNC-Winkel-Gehrungsanschlag DUO Flex: Der DUO Flex Anschlag kann manuell frei um 47° verstellt werden, sodass Winkel- und Gehrungsschnitte problemlos und komfortabel durchgeführt werden können. Er verfügt über einen automatischen Längenausgleich und zwei motorisch verfahrbare Anschlagklappen (Ablängen bis 3500 mm). Der Wechsel zwischen der vorderen und hinteren Position auf dem Querschlitzen erfolgt ohne Anheben des Anschlags. Die Anschlagklappen sind beidseitig nutzbar. So können Gehrungsschnitte im Spitz- oder Stumpfmaß wie auch Schifterschnitte in einem Schritt als Fertigschnitte ausgeführt werden. Der CNC-Winkel-Gehrungsanschlag DUO Flex ist nicht kombinierbar mit der Steuerung F 45 ProDrive.

M44415 Ablängen bis 3500 mm

Querschlitzenverbreiterung: Die Querschlitzenverbreiterung erleichtert das Sägen breiterer bzw. längerer Werkstücke. Gesamtverbreiterung auf 650 mm.

M64085 UNO 90 (ausziehbar)

M64087 DUO 90 (nicht ausziehbar)

M64088 DUO Flex (ausziehbar)

DIE ALTENDORF PARALLELANSCHLÄGE: UNSCHLAGBAR PRÄZISE.



Parallelanschlag mit manueller Feineinstellung: Der Anschlag ist leicht zu verstellen und dank der Feineinstellung sehr präzise manuell zu justieren. Die Leichtgängigkeit erhält der Anschlag über das hart verchromte Rundstangensystem. Sollen große Platten aufgeteilt werden, kann der Anschlag mit einem Griff unter die Tischebene geschwenkt werden.

M44420 Schnittbreite 800 mm
M44421 Schnittbreite 1000 mm
M44422 Schnittbreite 1300 mm
M44423 Schnittbreite 1600 mm

Grundausrüstung

Parallelanschlag mit DIGIT X: Digitale Schnittbreitenanzeige des Parallelanschlags mit manueller Feineinstellung. Dieses elektronische Mess-System garantiert die genaue, schnelle Einstellung des Parallelanschlags. Wiederkehrende Schnittwerte sind exakt reproduzierbar und in der DIGIT X Anzeige abzulesen. Bei geschwenktem Sägeblatt wird die Maßkorrektur für den Parallelanschlag digital im Display der Maschinensteuerung angezeigt. Das System arbeitet verschleißfrei und ist staubunempfindlich. Beim Umlegen der Anschlagsschiene in die aufrechte bzw. flache Position erfolgt die Maßkorrektur automatisch.

M44430 Schnittbreite 800 mm
M44431 Schnittbreite 1000 mm
M44433 Schnittbreite 1300 mm
M44434 Schnittbreite 1600 mm





CNC-Parallelanschlag: Der CNC-gesteuerte Parallelanschlag ist mit einer Verfahrgeschwindigkeit von 250 mm/sec und mit einer Maßgenauigkeit von $\pm 1/10$ mm steuerbar. Das fünffach gelagerte, hochpräzise Kugelumlaufspindelsystem ist wartungsarm und genauso wie der Motor gut geschützt in das Aluprofil integriert. Der Anschlag erkennt automatisch seine Position, insbesondere im Gefahrenbereich des Sägeblatts. Er verfügt über eine Notabschaltung, sodass eine Quetschgefahr ausgeschlossen ist. Die Maßkorrektur bei flachgelegtem bzw. hochkant gestelltem Anschlagprofil sowie bei geschwenktem Sägeblatt erfolgt automatisch.

M44440 Schnittbreite 800 mm

M44441 Schnittbreite 1000 mm

M44443 Schnittbreite 1300 mm

M44444 Schnittbreite 1600 mm

NOCH MEHR MÖGLICHKEITEN, IHR ARBEITEN ZU ERLEICHTERN.



Toolbox: Die praktische Toolbox ist eine Schublade zum Aufziehen, in dem bis zu sechs Werkzeugträger (Sägeblattdurchmesser max. 550 mm) griffbereit aufbewahrt werden können. Im Lieferumfang sind vier Werkzeugträger enthalten. Voraussetzung für diese Option ist eine Mindestlänge des Doppelrollwagens von 3000 mm.

M44453

STEG: Der STEG entlastet den Bediener beim Formatieren großer Platten.

M44452



Vorlagenhalter: Praktisch ist der Vorlagenhalter direkt an der Steuerung in Augenhöhe. Die Stücklisten werden durch eine Klemmung fixiert, so haben Sie Ihre Aufträge permanent im Blick. Mit der integrierten Stiftablage haben Sie ihr Schreibwerkzeug immer griffbereit.

M62003



Vordere Auflagerolle: Die vordere Auflagerolle ist mit einer Breite von 300 mm beim Schneiden langer Werkstücke am Parallelanschlag eine hilfreiche Unterstützung. Sie kann mit einem Handgriff um 90° unter den Doppelrollwagen (Mindestlänge 3000 mm) positioniert werden.

M44450



DOPPELSEITIGE GEHRUNGSANSCHLÄGE: DOPPELTER EINSATZ.



DUPLEX D: Die Funktionalität entspricht dem DUPLEX. Der DUPLEX D ist jedoch mit einer digitalen Winkelanzeige ausgestattet, die die Werte mit einer Genauigkeit auf 1/100° anzeigt.

M64062 Ablängen bis 1 350 mm

M64063 Ablängen bis 2 150 mm



DUPLEX DD: Der DUPLEX DD ist weltweit patentiert. Die großen Vorteile: Aufwendiges Umrechnen und Nachmessen sowie Probeschnitte entfallen. Die exklusiv von Altendorf entwickelte, hochpräzise elektronische Einheit des DUPLEX DD errechnet das Längenmaß in Abhängigkeit zum Gehrungswinkel auf beiden Seiten des Anschlags und zeigt beide Werte digital an. Einstellbar über digitale Winkelanzeige und digitale Längenanzeige mit automatischem Längenausgleich. Inkl. Batterien.

M64064 Ablängen bis 1 350 mm

M64065 Ablängen bis 2 150 mm

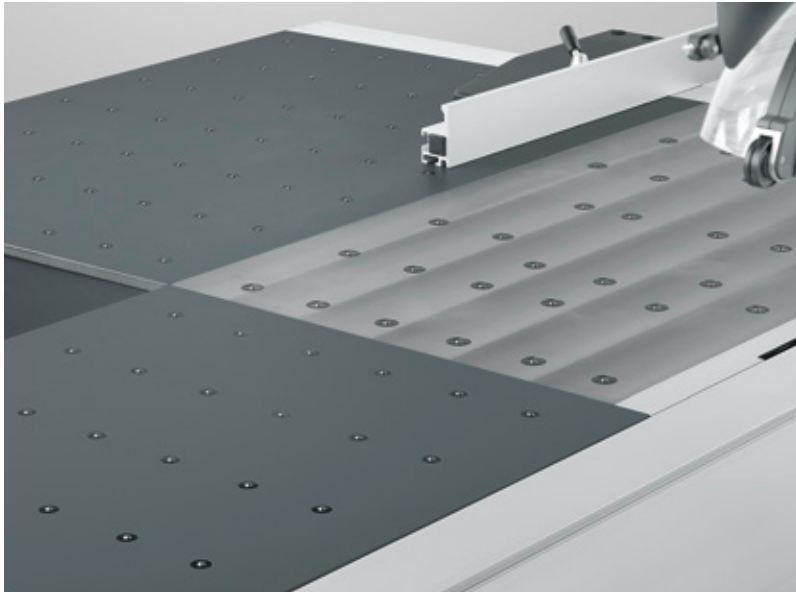
Doppelseitiger Gehrungsanschlag DUPLEX: Die DUPLEX Anschläge erlauben Winkelschnitte von 0–90° sehr schnell, genau und stufenlos. Bei einer Einstellung von 45° kann die Gehrung beidseitig am Werkstück ohne weitere Verstellungen geschnitten werden. Die Maßeinstellung der Anschlagklappen erfolgt über Maßskala und Lupe. Alle DUPLEX Varianten sind problemlos auf der gesamten Wagenlänge positionierbar.

M64060 Ablängen bis 1 350 mm

M64061 Ablängen bis 2 150 mm



WERKSTÜCKE FIXIEREN, SICHER ARBEITEN.



Luftkissentisch: Für die F 45 ist jetzt der erste Luftkissentisch als optionale Ausstattung erhältlich. Die Drucklufteinheit wirkt auf der rechten Seite vom Sägeblatt, um das Arbeiten am Parallelanschlag zu erleichtern. Mit dem Luftpolster reduziert sich der Reibungswiderstand zwischen Material und Maschinentisch bis zu 80 %. Das erleichtert nicht nur das Handling schwerer Werkstücke enorm, sondern hinterlässt dank des nahezu berührungslosen Transports über den Maschinentisch auch keine Kratzer.

M64186 Luftkissentisch

Tischplattenverlängerung/Tischplattenverbreiterung mit Luftkissentisch: Mit dieser Erweiterung zum Luftkissentisch sind auch schwere oder empfindliche Werkstücke in der ganzen Breite und Länge durch ein Luftpolster vor Kratzern geschützt. Für mehr Flexibilität erfolgt die Luftversorgung von der Maschine unabhängig.

M41040 Tischplattenverlängerung mit Luftkissentisch 840 mm

M41042 Tischplattenverlängerung mit Luftkissentisch 1 600 mm

M41046 Tischplattenverbreiterung mit Luftkissentisch 1 300 mm

Pneumatischer Schnellspanner: Sichert die Auflage des Werkstücks auf dem Doppelrollwagen. Drahtlos per Funkfernbedienung gesteuert, erzeugt der Schnellspanner eine Spannkraft von max. 1 000 N. Das Werkstück liegt unverrückbar am Winkelanschlag an. Werkstücke bis max. 170 mm Stärke können gespannt werden. Mit einer oder zwei Spannvorrichtungen lieferbar. Pneumatikanschluss (6 bar) ist kundenseitig zu stellen.

M64091 mit einer Spannvorrichtung (Spannbereich 0–90 mm)

M64092 mit zwei Spannvorrichtungen (Spannbereich 0–90 mm)

M64093 mit einer Spannvorrichtung (Spannbereich 80–170 mm)

M64094 mit zwei Spannvorrichtungen (Spannbereich 80–170 mm)

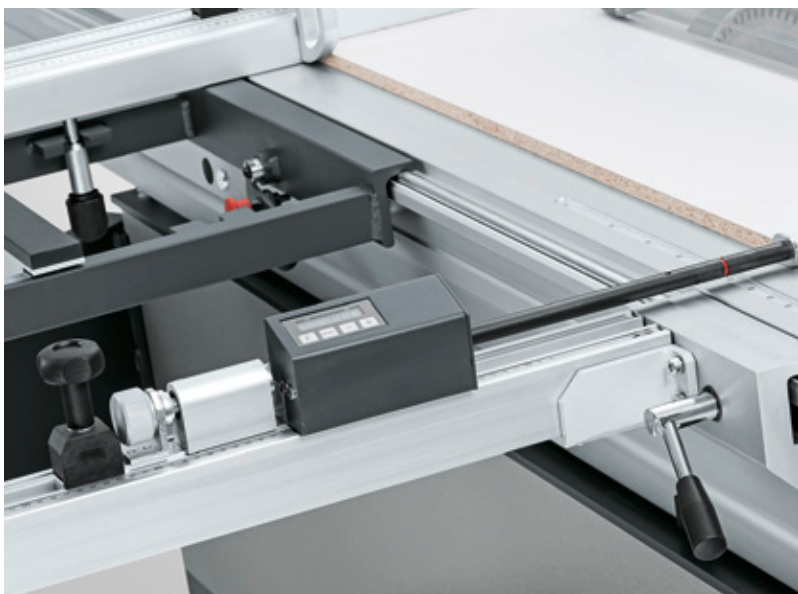
M64184 mit einer Spannvorrichtung (Spannbereich 120–210 mm)

M64185 mit zwei Spannvorrichtungen (Spannbereich 120–210 mm)



Manueller Schnellspanner: Die Alternative zum pneumatischen Schnellspanner. Der manuelle Schnellspanner ist mühelos auf dem Doppelrollwagen positionierbar und lässt sich ebenso leicht fixieren, womit das Werkstück unverrückbar auf dem Wagen und am Winkelanschlag liegt. Spannhöhe bis 200 mm. Ein Mehr an Sicherheit, das nicht viel kostet.

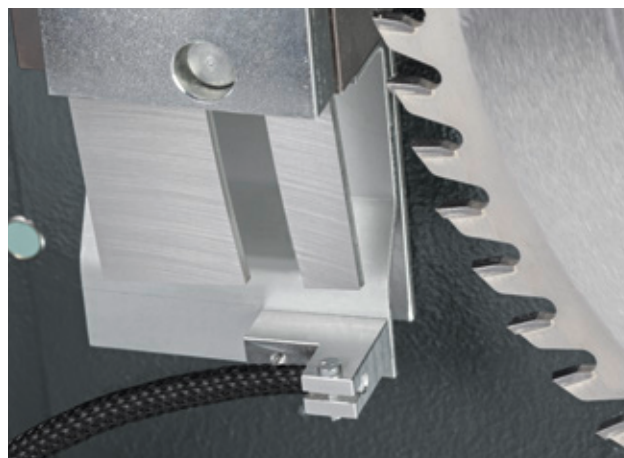
M64090



PALIN: Der PALIN ermöglicht in Verbindung mit dem Winkelanschlag das maßgenaue parallele oder konische Schneiden langer, schmaler Werkstücke. Durch das seitliche Anschlagen des Werkstücks an das Mess-System entsteht kein Schnittlängenverlust. Auch ohne Verschieben des PALIN kann der Bediener unterschiedlich lange Teile schnell und exakt parallel schneiden. Ein weiterer Vorteil: Durch Abnehmen des Mess-Systems können Sie den PALIN als Werkstückauflage benutzen. Auch erhältlich in der Ausführung PALIN D mit digitaler Maßanzeige und Feineinstellung. Einstellbereich 80–950 mm.

M64058 PALIN, einstellbar über Maßskala

M64059 PALIN D, einstellbar über digitale Maßanzeige mit Feineinstellungen, inkl. Batterien



Sprühvorrichtung: Für Kunststoffe mit niedrigem Schmelzpunkt und bestimmte Leichtmetalllegierungen ist eine Sprühvorrichtung empfehlenswert. Ihre Altendorf schneidet so Aluminium und Kunststoffe sauber, kantenscharf und zehntelgenau.

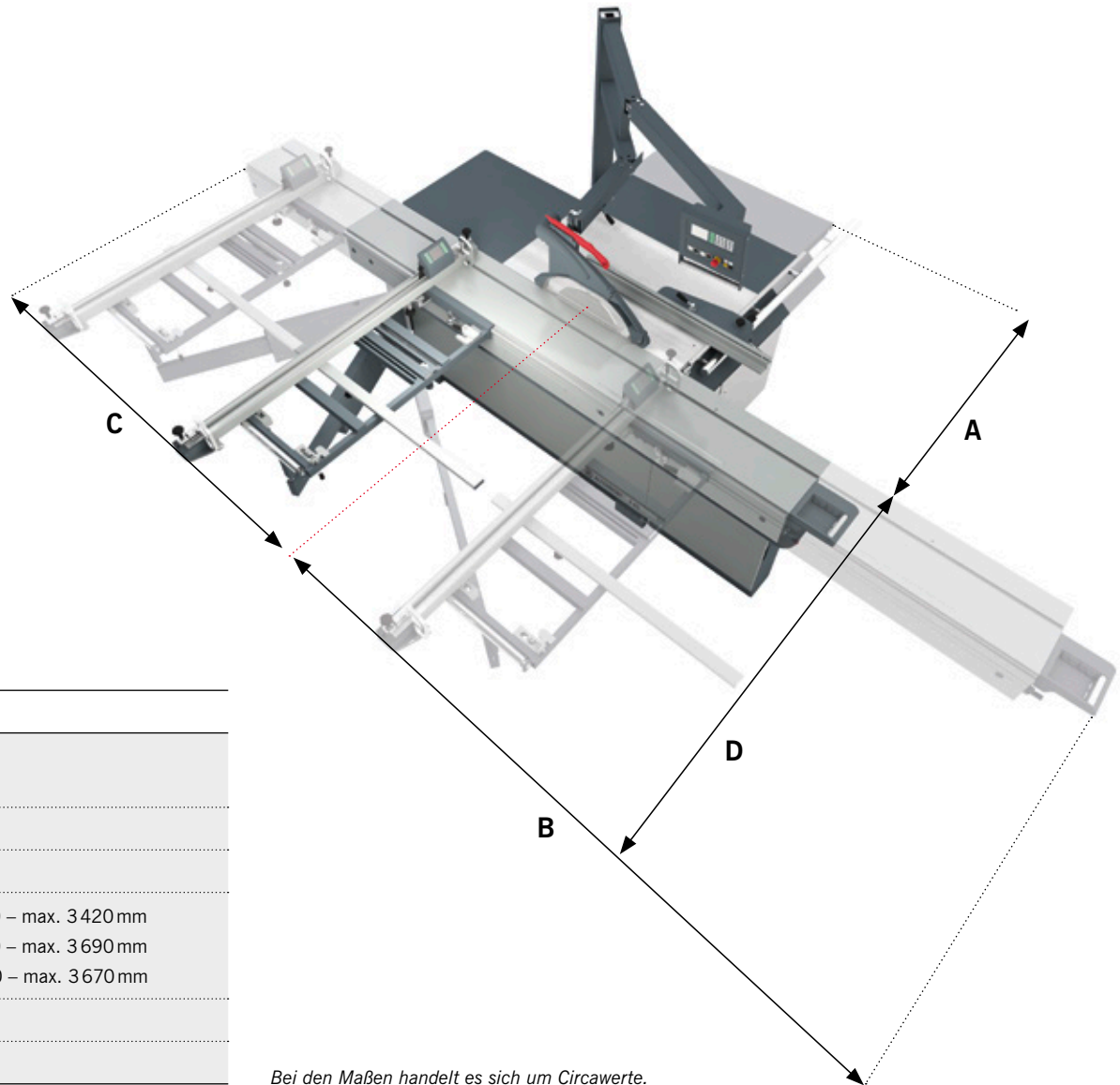
M64067



Laser-Schnittfugenanzeige: Zeigt die Schnittfuge deutlich für alle Schnittlängen, vorteilhaft beim Besäumen oder Schneiden nach Anriss, z. B. bei Treppenstufen. Spart Zeit und Material.

M64066

TECHNISCHE ANGABEN.



DIESEN RAUM BRAUCHT IHRE F45

A	Manuelle Verstellung: Schnittbreite + 280 mm Motorische Verstellung: Schnittbreite + 360 mm
B	Wagenlänge + 360 mm
C	Wagenlänge + 290 mm
D	Winkelanschlag: 1890 – max. 3 420 mm Winkel-Gehrungsanschlag und Parallelogramm-Querschlitzen: 1960 – max. 3 690 mm CNC-Winkelanschlag UNO/DUO: 2200 – max. 3 670 mm
	Maschinengewicht je nach Ausführung ab 1170 kg
	Arbeitshöhe 910 mm, 880 mm oder 850 mm

Bei den Maßen handelt es sich um Circawerte.

DOPPELROLLWAGEN-SCHNITTLÄNGEN Maximale Schnittlänge bei Einsatz von Klemmschuh oder Winkelanschlag. Gilt nicht für Winkelanschlag, Ablängen bis 2 500 mm.

Wagenlänge (mm)	2 250	3 000	3 200	3 400	3 800	4 300	5 000
Schnittlänge (mm) bei WA, WGA, PQS und UNO	2 155	2 905	3 105	3 305	3 705	4 205	4 205
Schnittlänge (mm) bei DUO und DUO Flex	2 100	2 850	3 050	3 250	3 650	4 155	4 155

TIP-SERVO-DRIVE

Schnittlänge (mm) ohne Vorritz-Sägeblatt	1 840	2 590	2 790	2 990	3 390	3 870	3 870
Schnittlänge (mm) mit Vorritz-Sägeblatt	1 725	2 475	2 675	2 875	3 275	3 775	3 775

MAXIMALER SÄGEBLATTÜBERSTAND ¹⁾Vorritz-Werkzeug muss ausgebaut werden. ²⁾Nicht in Kombination mit 2-Achs-Vorritzaggregat. ³⁾Keine Einschränkung mit 3-Achs-Vorritzaggregat.

	Einseitige Schwenkung			Beidseitige Schwenkung		
Sägeblattdurchmesser (mm)	450 ³	500 ³	550 ³	450 ¹	500 ¹	550 ¹
Sägeblattüberstand 90°	154	179	204	154	179	204
Sägeblattüberstand +45°	105	123	141	98	115	132
Sägeblattüberstand -45°	—	—	—	69	86	103

ANSCHLUSSWERTE ELEKTRISCH

	Einseitige Schwenkung				Beidseitige Schwenkung mit VARIO		
Motor (kW)	4	5,5	7,5	11	VARIO	5	6,5
Spannung (V)	380–420	380–420	380–420	380–400	380–400	380–400	380–400
Frequenz (Hz)	50	50	50	50	50	50	50
Nennstrom (A) ohne/mit Vorritzer	8/10	11,5/13,5	15,5/17,5	22,5/24,5	11/13	11/13	15/17
Absicherung	20	25	25	35	35	35	35

ANSCHLUSS DER STAUBABSAUGUNG

Absaugung oben	Ø = 80 mm
Absaugung unten	Ø = 120 mm
Unterdruck	1 200 Pa bei Ansauggesamtanschluss, Ø = 140 mm
Luftverbrauch	V _{min} = 1 110 m ³ /h bei 20 m/sec

LUFTKISSENTISCH

Druckluftverbrauch	200 l/min bei 1 bar (max. 400 l/min bei max. 3 bar)
--------------------	-----------------------------------------------------

Der Querschnitt der Zuleitung hängt vom Standort der Maschine ab und muss durch eine Elektrofachkraft festgelegt werden (Spannungsfall in der Leitung < 3%). Absicherung durch Schraubversicherungen; FI-Schutzschalter bei VARIO Allstrom-sensitiv. Der Mindestquerschnitt der Zuleitung bei Verwendung von Maschinen mit VARIO Antrieb muss mindestens 4 x 4 mm² betragen. Bei abweichenden Stromversorgungsbedingungen kontaktieren Sie bitte Ihren Altendorf Vertriebspartner. Emissionsschalldruckpegel am Arbeitsplatz 84,1 dB(A).

ZUVERLÄSSIG AN IHRER SEITE MIT PERSÖNLICHKEIT UND SACHVERSTAND.

DER ALTENDORF SERVICE.

Ein Team aus Altendorf Service-Technikern, Kundenberatern und Vertriebsmitarbeitern beantwortet jede Kundenanfrage zeitnah und unbürokratisch. So werden über 90 % aller Anfragen erfolgreich beim ersten Anruf bearbeitet. Und wenn Ihre Maschine registriert ist, können wir Sie beim Telefon-Service noch schneller bedienen. Unser erfahrener Außendienst sowie zahlreiche geschulte Fachhändler stellen die lückenlose Kundenbetreuung weltweit sicher.

Die Altendorf Service-Hotline: [+49 571 9550-222](tel:+495719550222)



ALTENDORF INSPECT: DER CHECK-UP FÜR IHRE FORMATKREISSÄGE.

ALTENDORF INSPECT.

Mit Ihrer Entscheidung für eine Altendorf haben Sie bereits die Weichen für ein langes Sägenleben gestellt. Aber selbst die beste Säge braucht ab und zu etwas Pflege. Deshalb gibt es Altendorf inspect: den Check-up für Ihre Altendorf Formatkreissäge. Ein Altendorf Service-Techniker prüft Ihre Säge auf Herz und Nieren. Er erkennt, ob Verschleißteile ausgetauscht werden müssen. Er überprüft die Grundeinstellungen Ihrer Säge und kontrolliert sämtliche Maschinenfunktionen – und das alles zum kostengünstigen Pauschalpreis. Lediglich benötigte Ersatzteile müssen wir separat berechnen.



ALTENDORF ONLINE: GLEICH GUT AUF PC, TABLET ODER SMARTPHONE.

IHRE STÄNDIGE VERBINDUNG ZU IHRER F45.

Der aktuelle Altendorf Webauftritt funktioniert auf PC, Tablet und Smartphone gleichermaßen gut: Maschinendarstellungen und Texte werden optimal auf die jeweilige Oberfläche angepasst. Entdecken Sie Ihre F45, egal, wo Sie sich aufhalten. Und natürlich alle anderen Altendorf Maschinen und Angebote: Schulungen, Garantieleistungen, Wartungs- und andere Serviceleistungen. Bleiben Sie ständig in Verbindung!



DER ALTENDORF TREFF FÜR FREUNDE DES HAUSES.

HERZLICH WILLKOMMEN!

Der Altendorf Treff ist der direkte, partnerschaftliche Kontakt zum Unternehmen Altendorf. Hier erfahren Sie früher von Neuentwicklungen und profitieren vom professionellen Austausch mit Altendorf-Mitarbeitern und anderen Branchenkennern. Treffen Sie sich mit Fachleuten an verschiedenen Orten, zu verschiedenen Anlässen: eine Messe, eine Tagung – oder eben einfach nur ein Thema, wie z. B. eine Produktneuvorstellung, ein neuer Service oder eine besondere Aktion. Mit der Mitgliedskarte sind Sie immer dabei, wenn es bei Altendorf besonders interessant wird.

Werden Sie ein Teil des Altendorf Treffs! Jetzt registrieren unter www.altendorf.com



